

MOTORI ASINCRONI TRIFASE CON ROTORE A GABBIA

Completamente chiusi IP55 Eurotensione.
Quote di montaggio conformi alle raccomandazioni IEC - UNEL - MEC.

Serie ["g" - "h"]

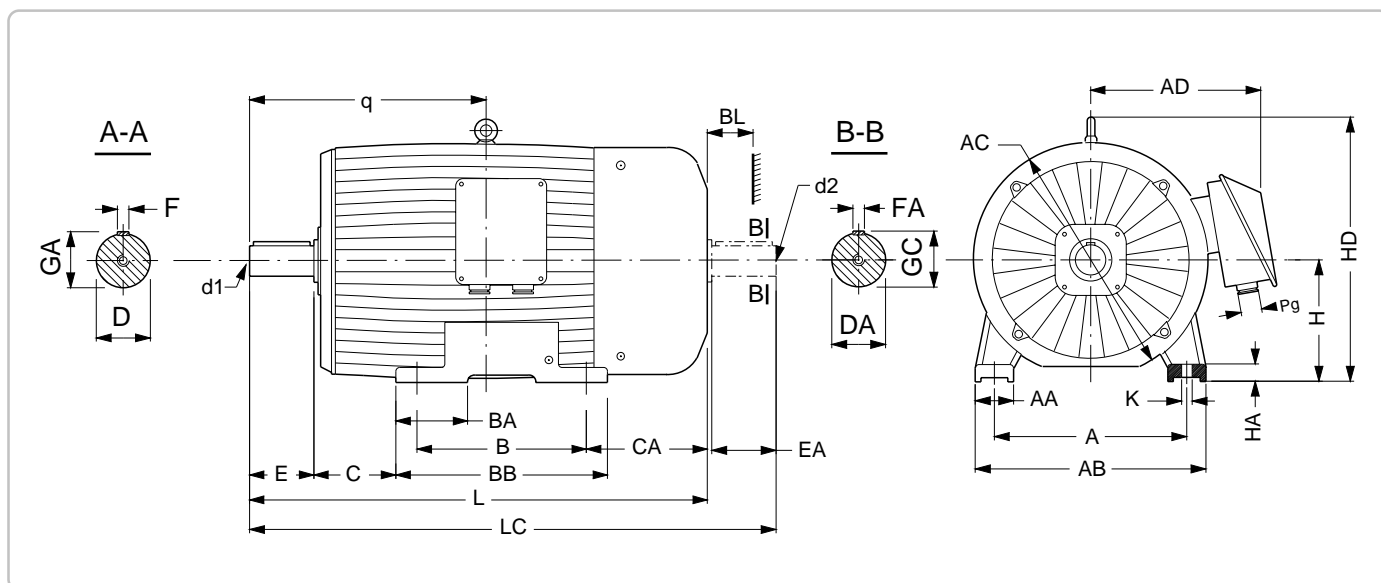
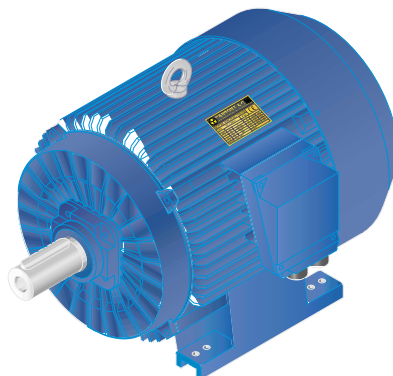
Grandezza carcassa: da 200 a 280

Motori a piedi UNEL 13113

B3, B6, B7, B8, V5, V6 secondo DIN 42950

IM1001, IM1051, IM1061, IM1071, IM1011,

IM1031 secondo IEC



Motore tipo	Numero dei poli	Potenza KW	Quote di montaggio, in mm.										Quote dimensionali, in mm.																	
			A	B	C	H	K	Pg	Albero					AA	AB	AC	AD	BA	BB	BL min	CA	HA	HD	L	LC	q				
									D DA	E EA	F FA	GA GC	d1 d2																	
Sg 200L	2A	30																												
	2B	37																												
	4	30	318	305	133	200	19	36	55m6	110	16h9	59	M20	80	400	450	355	100	380	30	265	32	485	810	923	395				
	6A	18,5				-0,5																								
	6B	22																												
	8	15																												
Sg 225	4	37							60m6	140	18h9	64																		
	8	18,5		286					55	110	16	59						355							860	975	430			
	2	45							55m6	110	16h9	59	M20	85	445	505	375	110		35	290	34	535	855	970	415				
	4	45	356		149	225	19	36	60m6	140	18h9	64																		
	6	30		311		-0,5			55	110	16	59														885	1000	445		
	8	22																												
Sg 250M	2	55							60m6	140	18h9	64																		
	4	55	406	349	168	250	24	42	55	110	16	59	M20	90	495	540	415	120	420	45	335	36	590	980		1102	480			
	6	37				-0,5			65m6	140	18h9	69																		
	8	30							60	140	18	64																		
	2	75							65m6	60	18h9	69																		
	4	75							60		18	64																		
Sg 280	6	45		368					75m6		20h9	79,5												350						
	8	37	457		190	280	24	42	65		18	69	M20	100	560	620	450	165	520	45		40	660	1040	1188	515				
	2	90				-0,5			65m6		18h9	69																		
	4	90							60		18																			
	6	55		419					75m6		20h9	79,5											299							
	8	45							65		18	69																		

NOTE:

Le caratteristiche tecniche, le dimensioni ed ogni altro dato di questo catalogo non sono da considerarsi impegnativi.
Ci riserviamo il diritto di modificarli in ogni momento e senza preavviso.



MOTORI ASINCRONI

QUOTE DIMENSIONALI

MOTORI ASINCRONI TRIFASE CON ROTORE A GABBIA

Completamente chiusi IP55 Eurotensione.
Quote di montaggio conformi alle raccomandazioni IEC - UNEL - MEC.

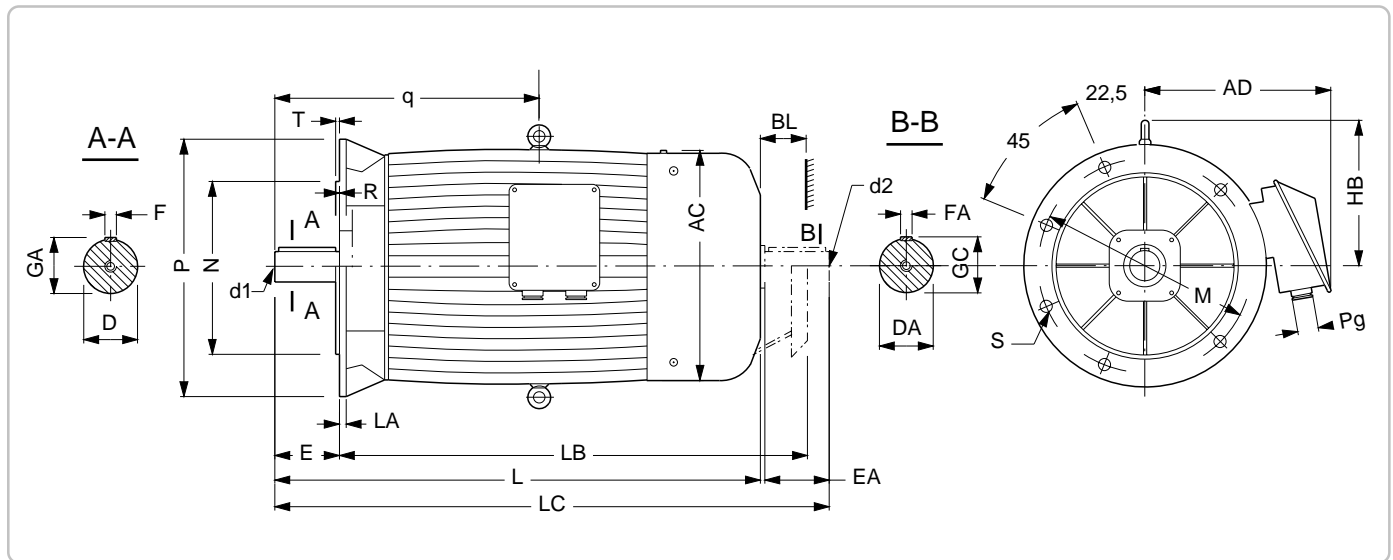
Serie ["g" - "h"]

Grandezza carcassa: da 200 a 280

Motori a flangia UNEL 13117

B5, V1, V3, secondo DIN 42950

IM 3001, IM 3011, IM 3031 secondo IEC.



Motore tipo	Numero dei poli	Potenza KW	Quote di montaggio, in mm.													Quote dimensionali, in mm.											
			Albero				Flangia normale					Pg	AC	AD	BL min	HB	L	LB	LC	q							
D	E	F	GA	d1	M	N	P	LA	R	S	T										DA	EA	FA	GC	Ø	n°	
Sg 200L	2A	30																									
	2B	37																									
	4	30	55m6	110	16h9	59	M20	350	300j6	400	16,5	0	18	4	5	36	450	355	30	285	810	770	923	395			
	6A	18,5																									
	6B	22																									
Sg 225	8	15																									
	4	37	60m6	140	18h9	64																860	795	975	430		
	8	18,5	55	110	16	59																					
	2	45	55m6	110	16h9	59	M20	400	350j6	450	18	0	18	8	5	36	505	375	35	310		855		970	415		
	M	4	45	60m6	140	18h9	64																885	820	1000	445	
Sg 250M	6	30	55	110	16	59																					
	8	22																									
	2	55	60m6	140	18h9	64																					
	4	55	55	110	16	59																					
	M	6	37	65m6	140	18h9	69	M20	500	450j6	550	19	0	18	8	5	42	540	415	45	337,5	980	925		1102	480	
Sg 280	8	30	60	140	18	64																					
	2	75	65m6		18h9	69																					
	S	4	75	60		18	64																				
	6	45	75m6		20h9	79,5																					
	8	37	65		18	69																					
	M	2	90	65m6	140	18h9	69	M20	500	450j6	550	20	0	18	8	5	42	620	450	45	377,5	1040	985	1188	515		
	4	90	60		18	64																					
6	55	75m6		20h9	79,5																						
8	45	65		18	69																						

NOTE:

Le caratteristiche tecniche, le dimensioni ed ogni altro dato di questo catalogo non sono da considerarsi impegnativi.
Ci riserviamo il diritto di modificarli in ogni momento e senza preavviso.

CANTONI 

