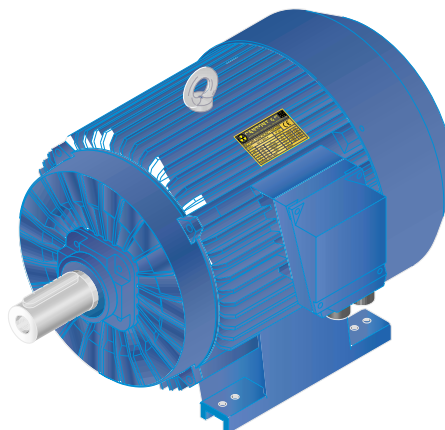


MOTORI ASINCRONI

QUOTE DIMENSIONALI

MOTORI ASINCRONI TRIFASE CON ROTORE A GABBIA

Completamente chiusi IP55 Eurotensione.
Quote di montaggio conformi alle raccomandazioni IEC - UNEL - MEC.



Serie ["g" - "h"]

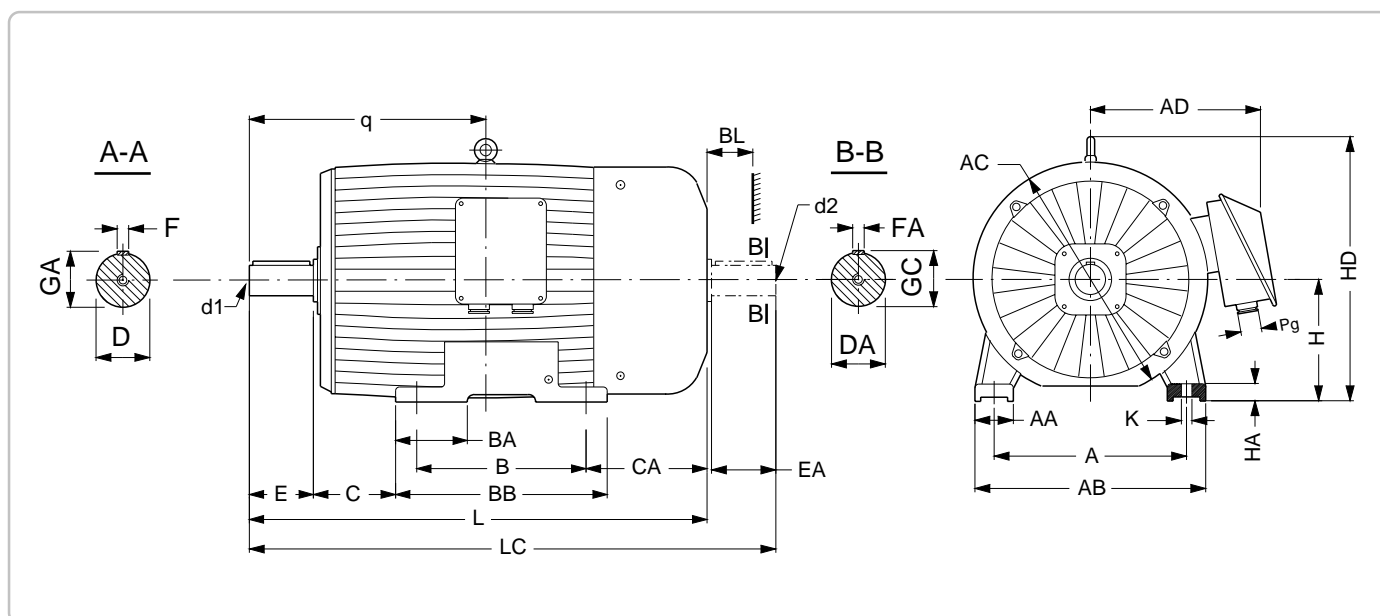
Grandezza carcassa: da 315 a 355

Motori a piedi UNEL 13113

B3, B6, B7, B8, V5, V6 secondo DIN 42950

IM1001, IM1051, IM1061, IM1071, IM1011,

IM1031 secondo IEC



Motore tipo	Numero dei poli	Potenza KW	Quote di montaggio, in mm.											Quote dimensionali, in mm.													
			A	B	C	H	K	Pg	Albero				d1	d2	AA	AB	AC	AD	BA	BB	BL	CA	HA	HD	L	LC	q
							D	E	F	GA	d1	AA	AB	AC	AD	BA	BB	BL	CA	HA	HD	L	LC	q			
Sg 315 S	2	110							65m6	140	18h9	69												1180	1323	559	
	4	110	508	406	216	315	28	M76x3	65	140	18	69	M20	105	610	620	450	190	560	50	421	46	695				
	6	75				-0.5			80m6	170	22h9	85												1210	1383	589	
	8	55							65	140	18	69															
Sg 315 M	2A	132							65m6	140	18h9	69												1180	1323	559	
	2B	160																									
	4A	132	508	457	216	315	28	M76x3					M20	105	610	620	450	190	560	50	370	46	695				
	4B	160				-0.5																					
	6A	90							80m6	170	22h9	85												1210	1353	589	
	6B	110							65	140	18	69															
	8A	75																									
	8B	90																									
Sg 355 S	2	200							80m6	170	22h9	85	M20											1354		674	
	6	160	610	500	254	355	28	∅ 54	100m6	210	28h9	106	M24	158	720	764	620	170	600	50	430	50	848	1394		714	
	8	132																									
Sg 355 M	2	250							80m6	170	22h9	85	M20											1414		704	
	4	250																									
	6A	200	610	560	254	355	28	∅ 54						158	720	764	620	205	730	50	430	50	848				
	6B	250							100m6	210	28h9	106	M24											1454		744	
	8A	160																									
Sg 355L	8B	200																									
	4	315	610	630	254	355	28	∅ 54	100m6	210	28h9	106	M24	158	720	764	620	205	730	50	430	50	848	1524		779	

NOTE:

Le caratteristiche tecniche, le dimensioni ed ogni altro dato di questo catalogo non sono da considerarsi impegnativi.
Ci riserviamo il diritto di modificarli in ogni momento e senza preavviso.

MOTORI ASINCRONI

QUOTE DIMENSIONALI

MOTORI ASINCRONI TRIFASE CON ROTORE A GABBIA

Completamente chiusi IP55 Eurotensione.
Quote di montaggio conformi alle raccomandazioni IEC - UNEL - MEC.

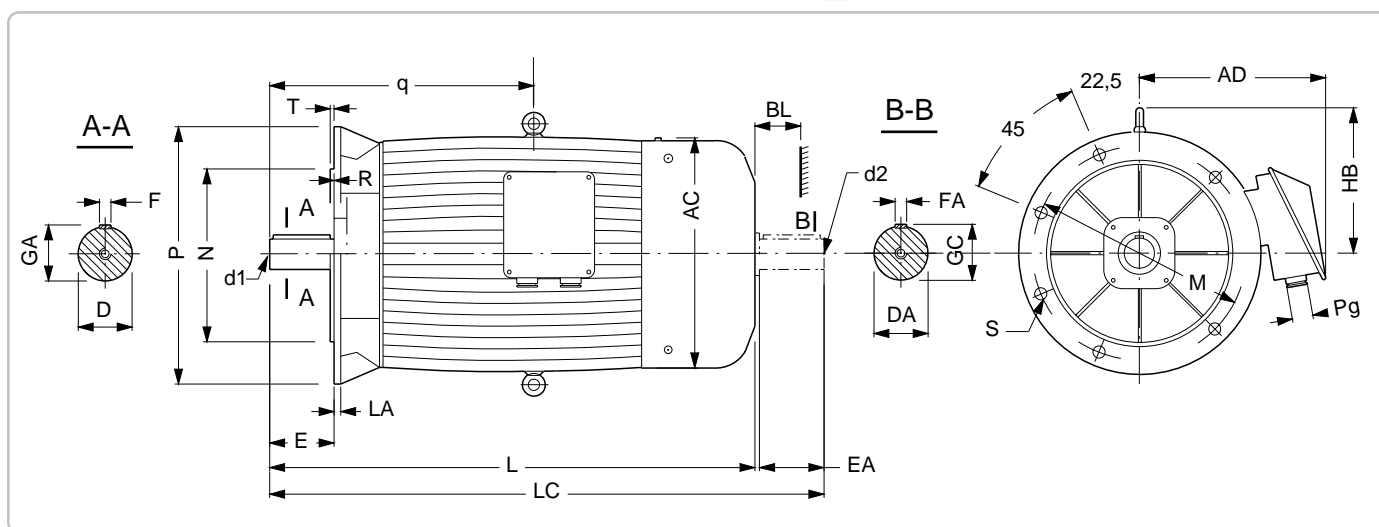
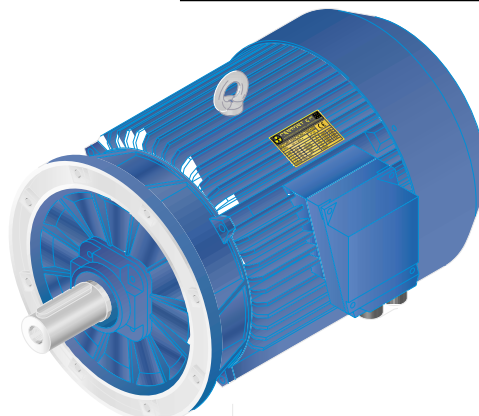
Serie ["g" - "h"]

Grandezza carcassa: da 315 a 355

Motori a flangia UNEL 13117

B5, V1, V3, secondo DIN 42950

IM 3001, IM 3011, IM 3031 secondo IEC.



Motore tipo	Numero dei poli	Potenza KW	Quote di montaggio, in mm.													Quote dimensionali, in mm.											
			Albero				Flangia normale									Pg	AC	AD	BL min	HB	L	LC	q				
			DA	EA	FA	GA	d1	M	N	P	LA	R	S	T	Ø									n°			
SKg315S	2	110	65m6 65	140 140	18h9 18	69 69																			1180	1323	559
	4	110																									
	6	75	80m6	170	22h9	85	M20	600	550j6	660	22	0	22	8	6	M76x3	620	450	50	380	1210	1383	589				
SKg315M	8	55	65m6	140	18	69		+0,4																			
	2A	132	65m6	140	18h9	69																		1180	1323	559	
	2B	160	65	140	18	69																					
	4A	132																									
	4B	160					M20																				
	6A	90	80m6	170	22h9	85		+0,4								M76x3	620	450	50	380							
SKg355S	6B	110	65	140	18	69															1210	1353	589				
	8A	75																									
	8B	90																									
	2	200	80m6	170	22h9	85	M20																	1354		674	
SKg355M	6	160	100m6	210	28h9	106	M24	740	680j6	800	24	0	24	8	6	ø54	764	620	50	485	1394				714		
	8	132																									
	2	250	80m6	170	22h9	85	M20																	1414		704	
SKg355L	4	250																									
	6A	200						740	680j6	800	24	0	24	8	6	ø54	764	620	50	485							
	6B	250	100m6	210	28h9	106	M24																	1454		744	
	8A	160																									
8B	200																										
SKg355L	4	315	100m6	210	28h9	106	M24	740	680j6	800	24	0	24	8	6	ø54	764	620	50	485	1524				779		

NOTE:

Le caratteristiche tecniche, le dimensioni ed ogni altro dato di questo catalogo non sono da considerarsi impegnativi.
Ci riserviamo il diritto di modificarli in ogni momento e senza preavviso.



MOTORI ASINCRONI

QUOTE DIMENSIONALI

MOTORI ASINCRONI TRIFASE CON ROTORE A GABBIA

Completamente chiusi IP55 Eurotensione.
Quote di montaggio conformi alle raccomandazioni IEC - UNEL - MEC.

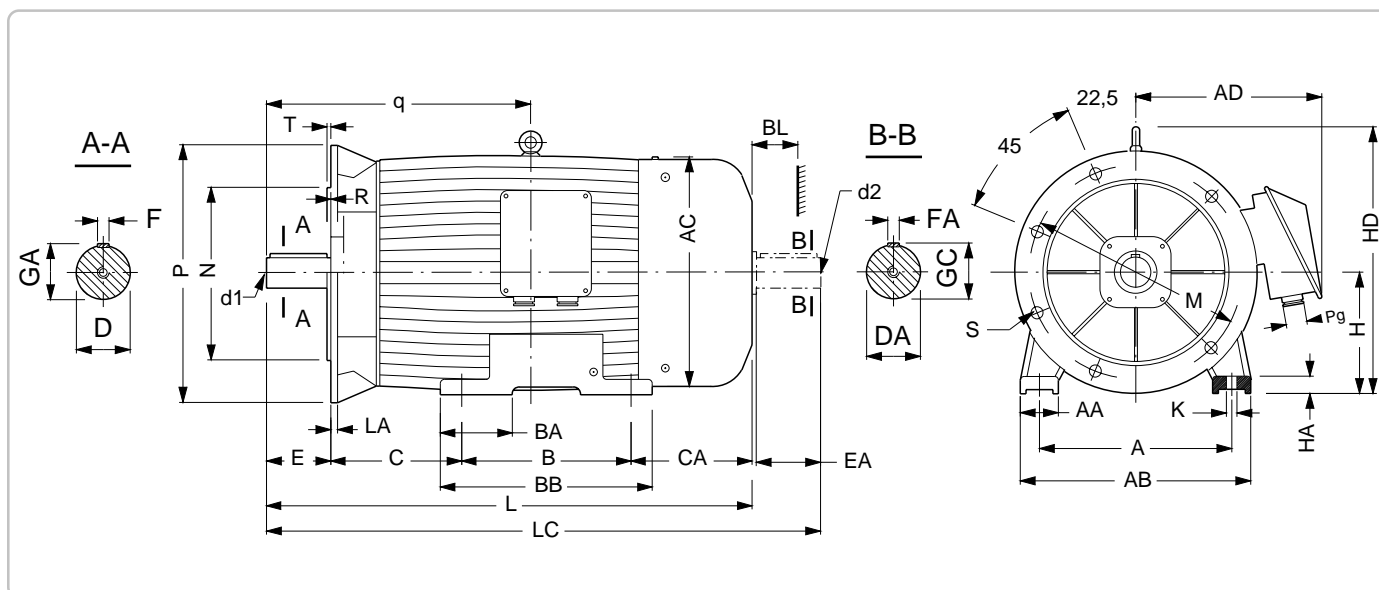
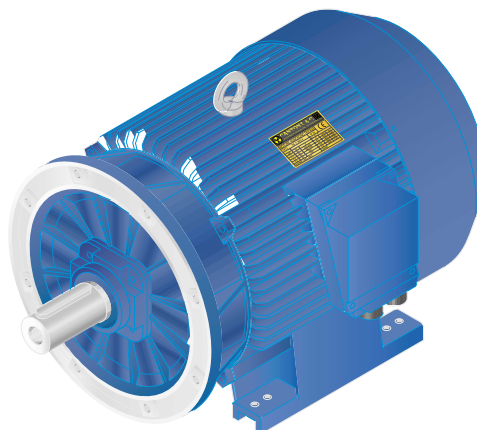
Serie ["g" - "h"]

Grandezza carcassa: da 315 a 355

Motori a piedi e a flangia UNEL 13113/
13117

B3/B5, V1/V5, V3/V6 secondo DIN 42950

IM 2001, IM 2011, IM 2031 secondo IEC.



Motore tipo	Numero dei poli	Potenza KW	Quote di montaggio, in mm.																	Quote dimensionali, in mm.														
			Albero							Flangia normale										AA	AB	AC	AD	BA	BB	BL	CA	HA	HD	L	LC	q		
			A	B	C	H	K	Pg	D	EA	FA	GC	d1	M	N	P	LA	R	S														T	
SLg 315 S	2	110							65m6	140	18h9	69																	1180	1323	559			
	4	110	508	406	216	315	28	M76x3	65	140	18	69																						
	6	75				-0,5			80m6	170	22h9	85	M20	600	550	6660	22	0	22	8	6	105	610	620	450	190	560	50	421	46	695	1210	1383	589
SLg 315 M	8	55							65	140	18	69																						
	2A	132							65m6	140	18h9	69																						
	2B	160							65	140	18	69																						
	4A	132	508	457	216	315	28	M76x3					M20	600	550	6660	22	0	22	8	6	105	610	620	450	190	560	50	370	46	695			
	4B	160				-0,5																												
	6A	90							80m6	170	22h9	85																						
SLg 355 S	6B	110							65	140	18	69																						
	8A	75																																
	8B	90																																
SLg 355 M	2	200							80m6	170	22h9	85	M20																				1354	674
	6	160	610	500	254	355	28	ø 54	100m6	210	28h9	106	M24	740	680	6800	24	0	24	8	6	158	720	764	620	170	600	50	430	50	848	1394	714	
	8	132																																
SLg 355 L	2	250							80m6	170	22h9	85	M20																				1414	704
	4	250																																
	6A	200	610	560	254	355	28	ø 54						740	680	6800	24	0	24	8	6	158	720	764	620	205	730	50	430	50	848			
	6B	250							100m6	210	28h9	106	M24																				1454	744
	8A	160																																
SLg 355L	8B	200																																
SLg 355L	4	315	610	630	254	355	28	ø 54	100m6	210	28h9	106	M24	740	680	6800	24	0	24	8	6	158	720	764	620	205	730	50	430	50	848	1524	779	

NOTE:

Il peso dell'apparecchiatura fissata alla flangia, non deve essere superiore ai 2/3 del peso del motore.

Le caratteristiche tecniche, le dimensioni ed ogni altro dato di questo catalogo non sono da considerarsi impegnativi.

Ci riserviamo il diritto di modificarli in ogni momento e senza preavviso.