

MOTORI ASINCRONI TRIFASE CON ROTORE A GABBIA

Completamente chiusi IP55 Eurotensione.
Quote di montaggio conformi alle raccomandazioni IEC - UNEL - MEC.

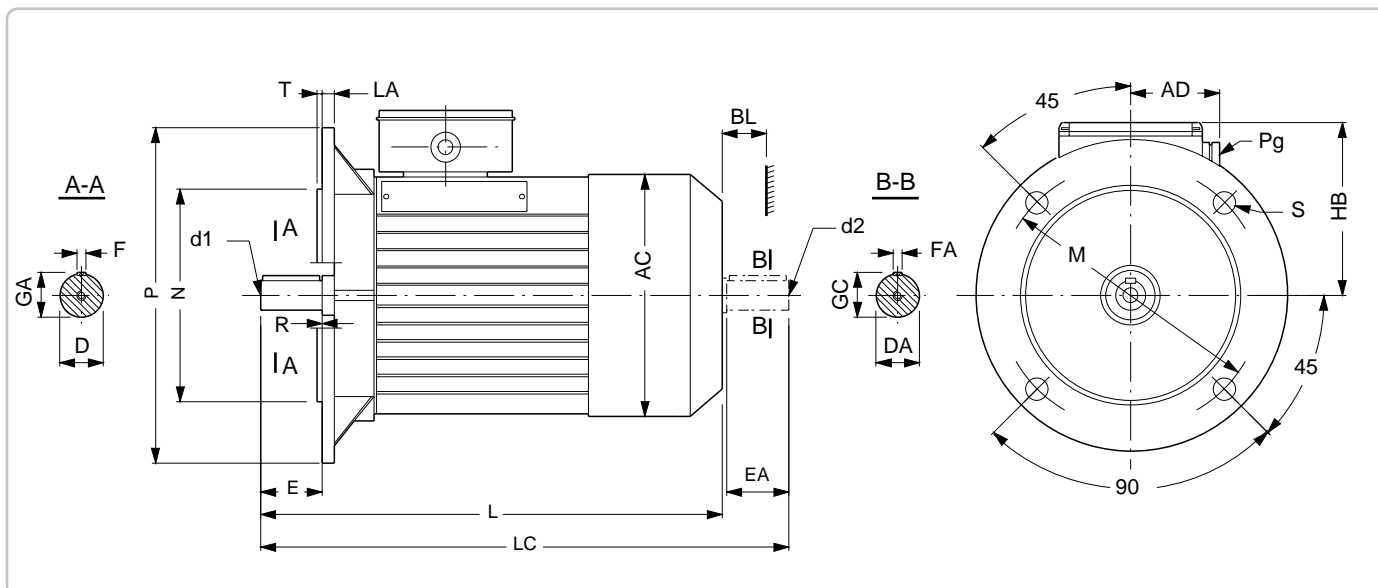
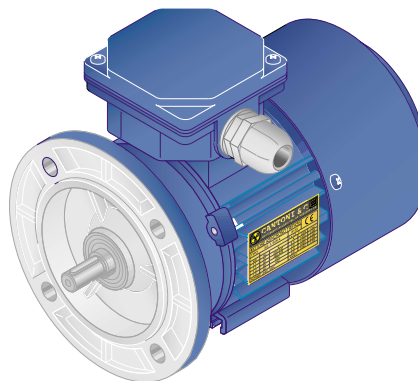
Serie ["g" - "h"]

Grandezza carcassa: da 56 a 63

Motori a flangia UNEL 13117

B5, V1, V3 secondo DIN 42950

IM3001, IM3011, IM3031 secondo IEC



Motore tipo	Numero dei poli	Potenza KW	Quote di montaggio, in mm.													Quote dimensionali, in mm.							
			Albero				Flangia normale									Pg	AC	AD max	BL min	HB	L	LC	
			D DA	E EA	F FA	GA GC	d1 d2	M	N	P	LA	R	S Ø	T n°									
SKg 56	2A	0,09																				188	213,5
	4A	0,06	9j6	20	3h9	10,2	M3	100	80j6	120	8	0	6,6	4	3	M20x1,5	117	74	11	98		196	221,5
	2B	0,12																					
	4B	0,09																					
SKg 63	2A	0,18																				202	233
	4A	0,12	11j6	23	4h9	12,5	M4	115	95j6	140	9	0	9	4	3	M20x1,5	126	70	11	102		214	245
	2B	0,25																					
	4B	0,18																					

NOTE:

Le caratteristiche tecniche, le dimensioni ed ogni altro dato di questo catalogo non sono da considerarsi impegnativi.
Ci riserviamo il diritto di modificarli in ogni momento e senza preavviso.

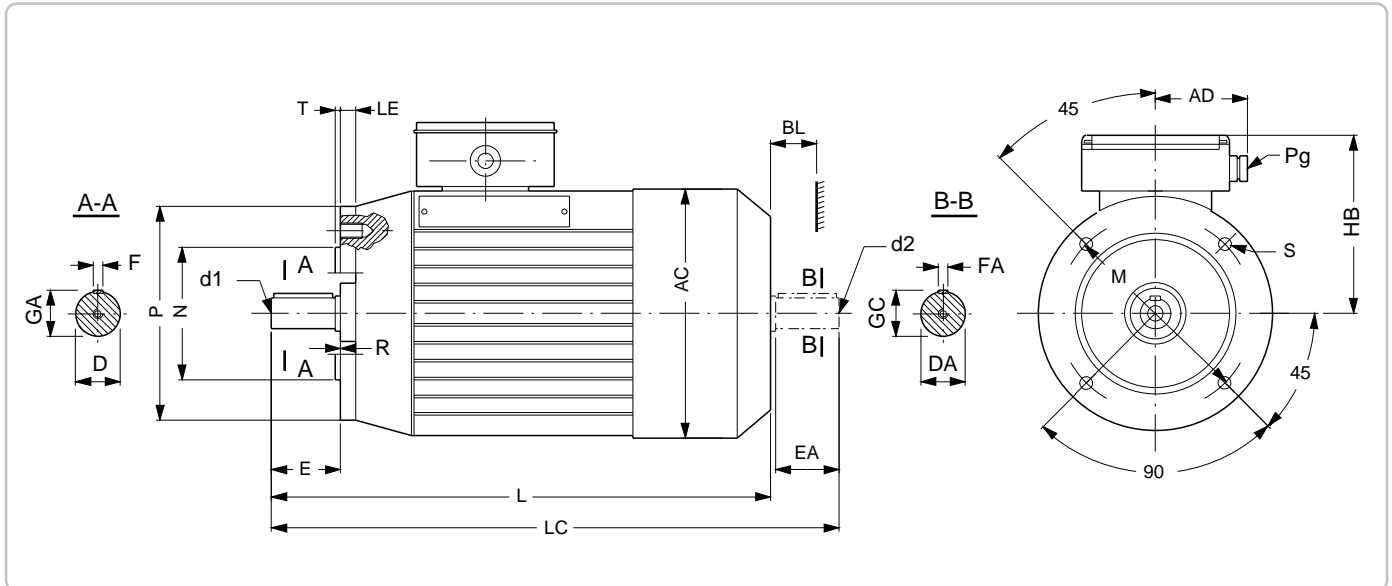
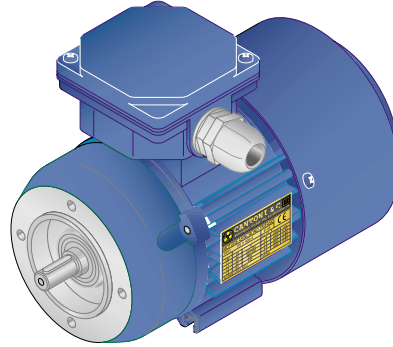
**MOTORI ASINCRONI TRIFASE
CON ROTORE A GABBIA**

Completamente chiusi IP55 Eurotensione.
Quote di montaggio conformi alle raccomandazioni IEC - UNEL - MEC.

Serie ["g" - "h"]

Grandezza carcassa: da 56 a 63

Motori a flangia speciale UNEL 13118
B14, V18, V19 secondo DIN 42950
IM3601, IM3611, IM3631 secondo IEC



Motore tipo	Numero dei poli	Potenza KW	Quote di montaggio, in mm.																	Quote dimensionali, in mm.											
			Flangia speciale																	Pg	AC	AD	BL	HB	L	LC					
			Albero					media, tipo C1							piccola, tipo C2																
			D	E	F	GA	d1	M	N	P	LE	S	T	M	N	P	LE	S	T								R				
SKg 56	2A	0,09																		M20x1,5	117	74	11	98	188	213,5					
	4A	0,06	9j6	20	3h9	10,2	M3	85	70j6	105	15	M6	4	2,5	65	50j6	80	12,5	M5								4	2,5	0		
	2B	0,12																													
	4B	0,09																													
SKg 63	2A	0,18																						202	233						
	4A	0,12	11j6	23	4h9	12,5	M4	100	80j6	120	14	M6	4	3	75	60j6	90	9,5	M5	4	2,5	0	M20x1,5	126	70	11	102				
	2B	0,25																						214	245						
	4B	0,18																													

NOTE:

Le caratteristiche tecniche, le dimensioni ed ogni altro dato di questo catalogo non sono da considerarsi impegnativi.
Ci riserviamo il diritto di modificarli in ogni momento e senza preavviso.

MOTORI ASINCRONI TRIFASE CON ROTORE A GABBIA

Completamente chiusi IP55 Eurotensione.
Quote di montaggio conformi alle raccomandazioni IEC - UNEL - MEC.

Serie ["g" - "h"]

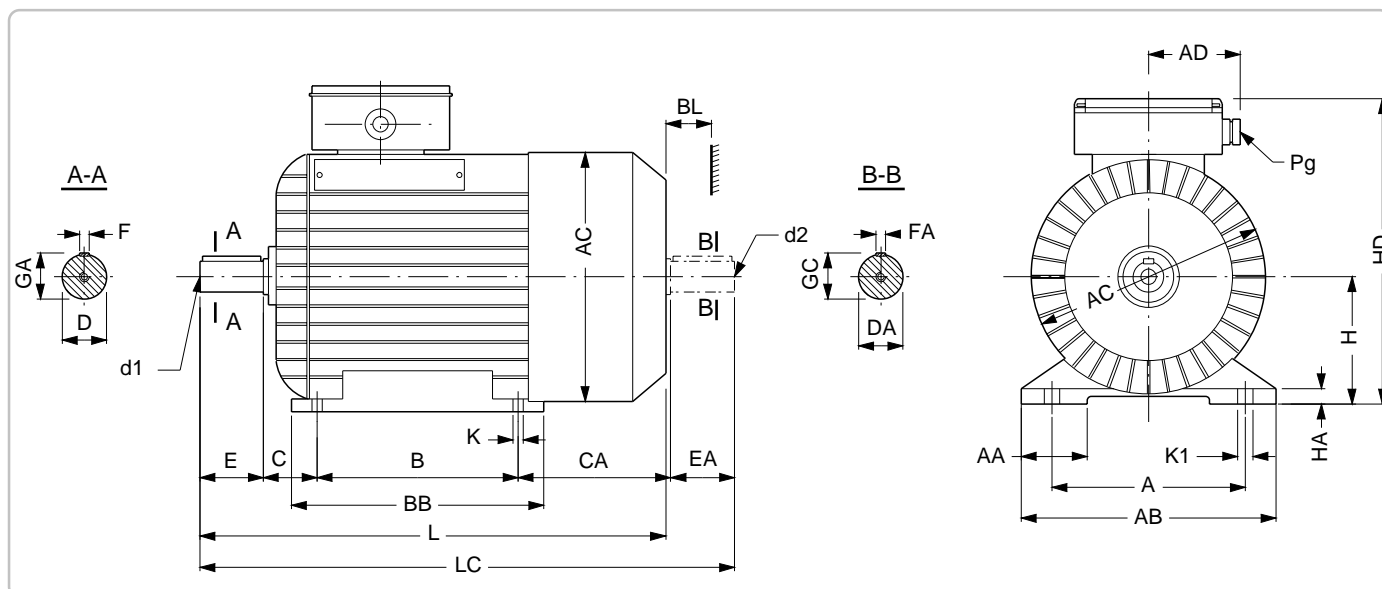
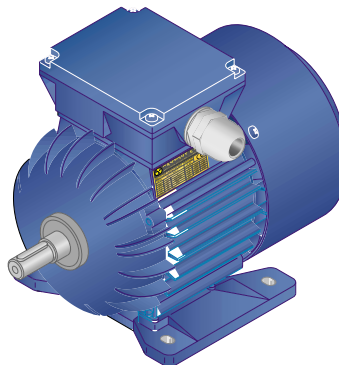
Grandezza carcassa: da 71 a 80

Motori a piedi UNEL 13113

B3, B6, B7, B8, V5, V6 secondo DIN 42950

IM1001, IM1051, IM1061, IM1071, IM1011,

IM1031 secondo IEC



Motore tipo	Numero dei poli	Potenza KW	Quote di montaggio, in mm.								Quote dimensionali, in mm.																
			A	B	C	H	K	K1	Pg	Albero					AA	AB	AC	AD max	BB	BL min	CA	HA	HD	L	LC		
										D DA	E EA	F FA	GA GC	d1 d2													
Sh 71	2A	0,37																									
	4A	0,25																									
	2B	0,55	112	90	45	71	7	10	M20x1,5	14j6	30	5h9	16	M5	45	142	141	70	116	12		65			222	260	
	4B	0,37					-0,5																			245	283
	6B	0,25																									
Sg 80	2A	0,75																									
	4A	0,55																									
	6A	0,37	125	100	50	80	10	13	M20x1,5	19j6	40	6h9	21,5	M6	55	160	157	70	130	15		76			255	306	
	2B	1,1					-0,5																				
	4B	0,75																									
	6B	0,55																									

NOTE:

Le caratteristiche tecniche, le dimensioni ed ogni altro dato di questo catalogo non sono da considerarsi impegnativi.
Ci riserviamo il diritto di modificarli in ogni momento e senza preavviso.