

MOTORI ASINCRONI TRIFASE CON ROTORE A GABBIA

Completamente chiusi IP55 Eurotensione.
Quote di montaggio conformi alle raccomandazioni IEC - UNEL - MEC.

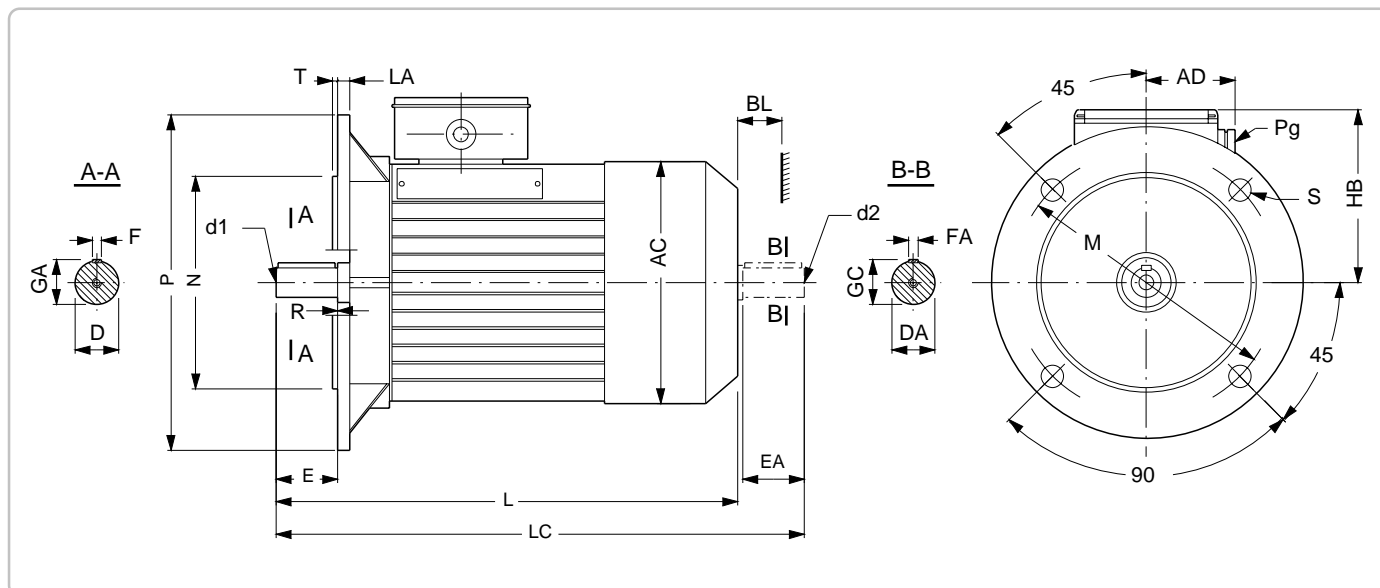
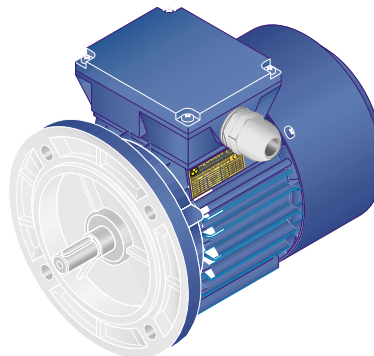
Serie ["g" - "h"]

Grandezza carcassa: da 71 a 80

Motori a flangia UNEL 13117

B5, V1, V3, secondo DIN 42950

IM 3001, IM 3011, IM 3031 secondo IEC.



Motore tipo	Numero dei poli	Potenza KW	Quote di montaggio, in mm.													Quote dimensionali, in mm.									
			Albero				Flangia normale									Pg	AC	AD max	BL min	HB	L	LC			
			D DA	E EA	F FA	GA GC	d1 d2	M	N	P	LA	R	S Ø	T n°											
SKh 71	2A	0,37																					222	260	
	4A	0,25																							
	2B	0,55	14j6	30	5h9	16	M5	130	110j6	160	9	0	10	4	3,5	M20x1,5	141	70	12	111					
	4B	0,37																					245	283	
	6B	0,25																							
SKg 80	2A	0,75																							
	4A	0,55																						255	306
	6A	0,37	19j6	40	6h9	21,5	M6	165	130j6	200	10	0	12	4	3,5	M20x1,5	157	70	15	115					
	2B	1,1																							
	4B	0,75																						272	323
	6B	0,55																							

NOTE:

Le caratteristiche tecniche, le dimensioni ed ogni altro dato di questo catalogo non sono da considerarsi impegnativi.
Ci riserviamo il diritto di modificarli in ogni momento e senza preavviso.

