

MOTORI ASINCRONI TRIFASE CON ROTORE A GABBIA

Completamente chiusi IP55 Eurotensione.
Quote di montaggio conformi alle raccomandazioni IEC - UNEL - MEC.

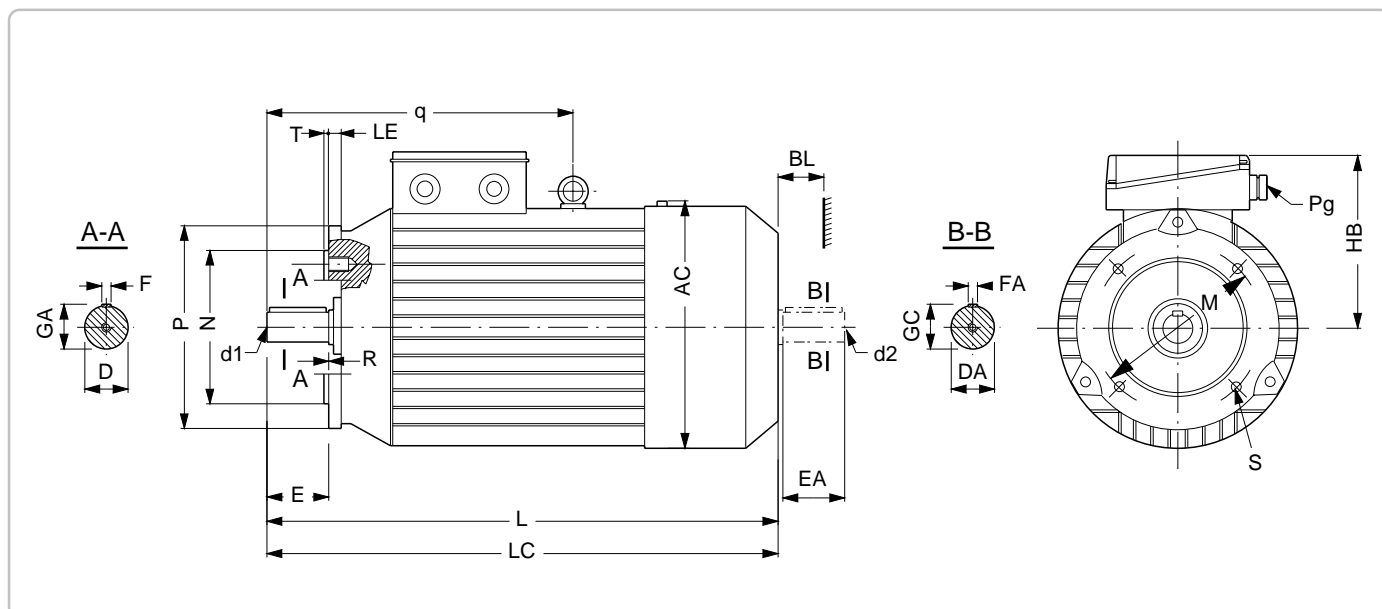
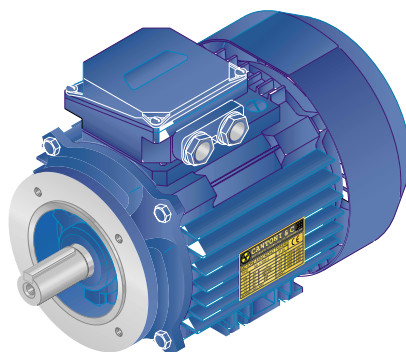
Serie ["g" - "h"]

Grandezza carcassa: da 90 a 112

Motori a flangia speciale UNEL 13118

B14, V18, V19 secondo DIN 42950

IM3601, IM3611, IM3631 secondo IEC.



Motore tipo	Numero dei poli	Potenza KW	Quote di montaggio, in mm.																	Quote dimensionali, in mm.								
			Albero				Flangia speciale								R	Pg	AC	BL min	HB	L	LC	q						
			D DA	E EA	F FA	GA GC	media, tipo C1				piccola, tipo C2																	
SKh 90	2	1,5																										
	4	1,1																										
	6	0,75																										
	8	0,37	24j6	50	8h9	27	130	110j6	160	10	M8	4	3,5	115	95j6	140	10	M8	4	3	0	M20x1,5	185	15	130			/
	2	2,2																										
	4	1,5																										
SKg100	6	1,5																										
	8A	0,75	28j6	60	8h9	31	165	130j6	200	12	M10	4	3,5	130	110j6	160	10	M8	4	3,5	0	M20x1,5	206	20	140	376	441	/
	2	3																										
	4B	3																										
	8B	1,1																										
SKg112M	2	4																										
	4	4	28j6	60	8h9	31	165	130j6	200	12	M10	4	3,5	130	110j6	160	10	M8	4	3,5	0	M25x1,5	245	20	164	384	449	257
	6	2,2																										
	8	1,5																										

NOTE:

I motori Sh 90 e Sg 100 non sono provvisti dell'anello di sollevamento (fornibile su richiesta).

Le caratteristiche tecniche, le dimensioni ed ogni altro dato di questo catalogo non sono da considerarsi impegnativi.

Ci riserviamo il diritto di modificarli in ogni momento e senza preavviso.