



### MOTORI ASINCRONI MONOFASE CON ROTORE A GABBIA

Completamente chiusi IP55 Eurotensione.  
Quote di montaggio conformi alle raccomandazioni IEC - UNEL - MEC.

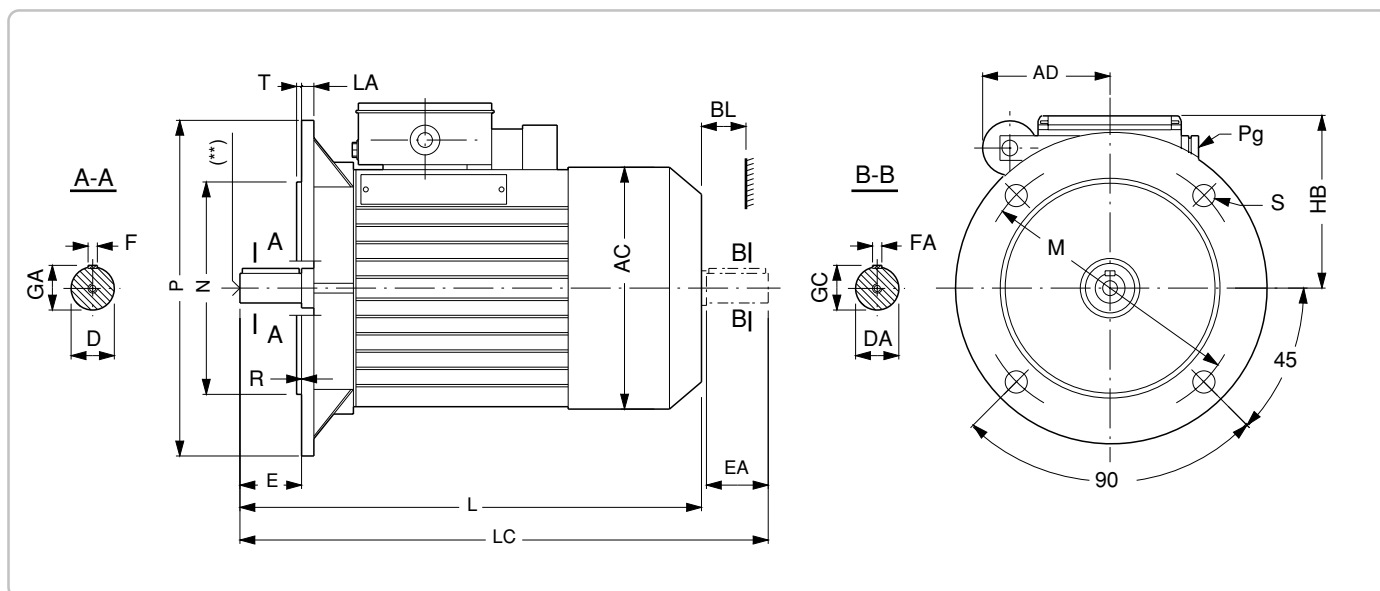
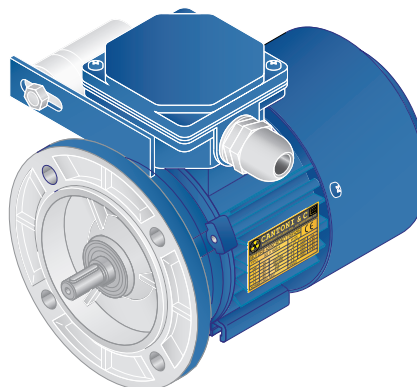
#### Serie ["g" - "h"]

Grandezza carcassa: da 56 a 80

Motori a flangia UNEL 13117

B5, V1, V3 secondo DIN 42950

IM3001, IM3011, IM3031 secondo IEC



Motore tipo	Numero dei poli	Potenza KW	Quote di montaggio, in mm.											Quote dimensionali, in mm.							
			Albero				Flangia normale							Pg	AC	AD	BL min	HB	L	LC	
			D DA	E EA	F FA	GA GC	M	N	P	LA	R	S Ø	T n°								
SEMKg 56	2A	0,06																		188	213,5
	4A	0,04																			
	2B	0,09	9j6	20	3h9	10,2	100	80j6	120	8	0	7	4	3	M20x1,5	117	74	11	98	196	221,5
	4B	0,06																			
	2C	0,12																		204	229,5
SEMKg 63	4C	0,09																			
	2B	0,18																		214	245
	4B	0,12	11j6	23	4h9	12,5	115	95j6	140	9	0	10	4	3	M20x1,5	126	74	11	102	228	260
	2C	0,25																			
SEMKg 71	4C	0,18																			
	2B	0,37																		245	283
	4B	0,25	14j6	30	5h9	16	130	110j6	160	9	0	10	4	3,5	M20x1,5	141	90	12	111	263	301
SEMKg 80	2C	0,55																			
	4C	0,37																			
	2B	0,75																		277	328
	4B	0,55	19j6	40	6h9	21,5	165	130j6	200	10	0	12	4	3,5	M20x1,5	157	95	15	120	299	350
	2C	1,1																			
	4C	0,75																			

#### NOTE:

Le caratteristiche tecniche, le dimensioni ed ogni altro dato di questo catalogo non sono da considerarsi impegnativi.  
Ci riserviamo il diritto di modificarli in ogni momento e senza preavviso.



# MOTORI ASINCRONI

## QUOTE DIMENSIONALI

### MOTORI ASINCRONI MONOFASE CON ROTORE A GABBIA

Completamente chiusi IP55 Eurotensione.  
Quote di montaggio conformi alle raccomandazioni IEC - UNEL - MEC.

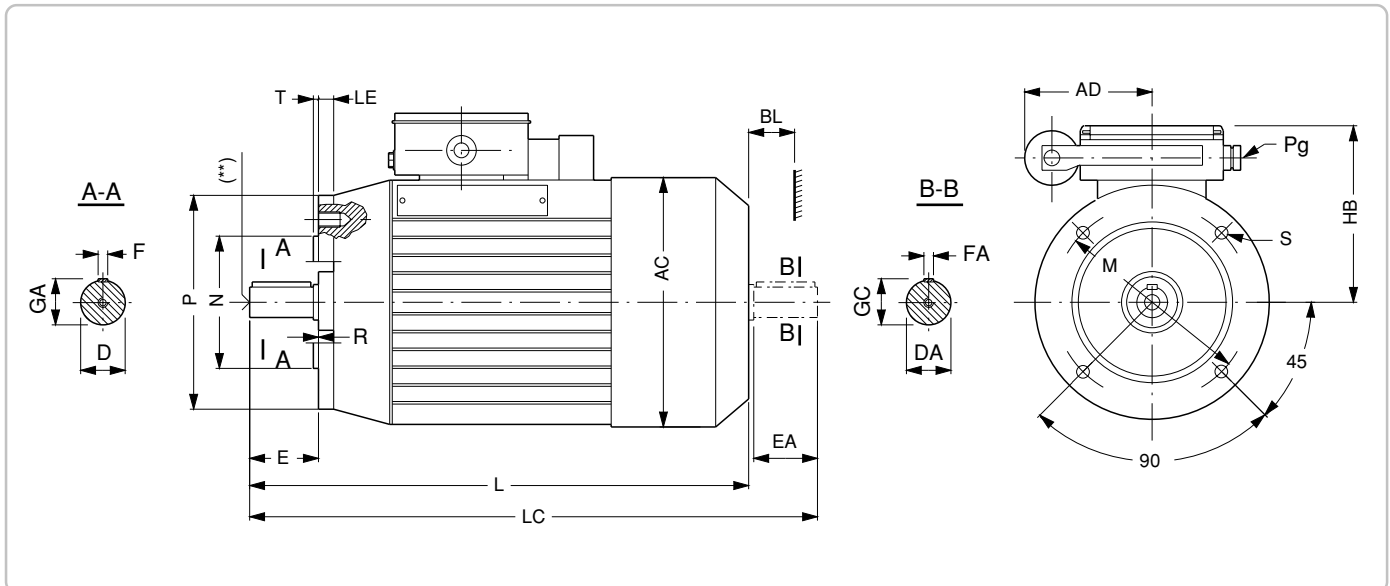
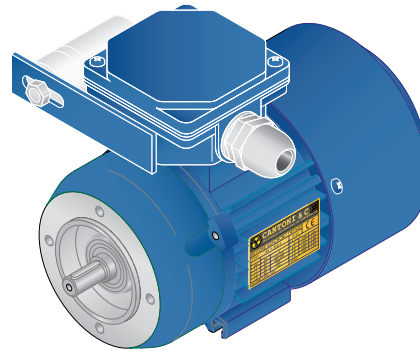
#### Serie ["g" - "h"]

#### Grandezza carcassa: da 56 a 80

Motori a flangia speciale UNEL 13118

B14, V18, V19 secondo DIN 42950

IM3601, IM3611, IM3631 secondo IEC



Motore tipo	Numero dei poli	Potenza KW	Quote di montaggio, in mm.																	Quote dimensionali, in mm.								
			Albero				Flangia speciale								Pg	AC	AD	BL	HB	L	LC							
			D	E	F	GA	media, tipo C1				piccola, tipo C2											M	N	P	LE	S	T	R
			DA	EA	FA	GC	M	N	P	LE	S	T	M	N	P	LE	S	T	R									
											Ø	n°					Ø	n°										
SEMKg 56	2A	0,06																								188	213,5	
	4A	0,04																										
	2B	0,09	9j6	20	3h9	10,2	85	70j6	105	15	M6	4	2,5	65	50j6	80	12,5	M5	4	2,5	0	M20x1,5	117	74	11	98	196	221,5
	4B	0,06																										
	2C	0,12																									204	229,5
SEMKg 63	4C	0,09																										
	2B	0,18																									214	245
	4B	0,12	11j6	23	4h9	12,5	100	80j6	120	14	M6	4	3	75	60j6	90	9,5	M5	4	2,5	0	M20x1,5	126	74	11	102		
	2C	0,25																									228	260
SEMKg 71	4C	0,18																										
	2B	0,37																									245	283
	4B	0,25	14j6	30	5h9	16	115	95j6	140	14	M8	4	3	85	70j6	105	12	M6	4	2,5	0	M20x1,5	141	90	12	111		
	2C	0,55																									263	301
SEMKg 80	4C	0,37																										
	2B	0,75																									277	328
	4B	0,55	19j6	40	6h9	21,5	130	110j6	160	14	M8	4	3,5	100	80j6	120	12	M6	4	3	0	M20x1,5	157	95	15	120		
	2C	1,1																									299	350
	4C	0,75																										

#### NOTE:

Le caratteristiche tecniche, le dimensioni ed ogni altro dato di questo catalogo non sono da considerarsi impegnativi.

Ci riserviamo il diritto di modificarli in ogni momento e senza preavviso.

**MOTORI ASINCRONI MONOFASE  
CON ROTORE A GABBIA**

Completamente chiusi IP55 Eurotensione.  
Quote di montaggio conformi alle raccomandazioni IEC - UNEL - MEC.

**Serie ["VMB" - "VMC"]**

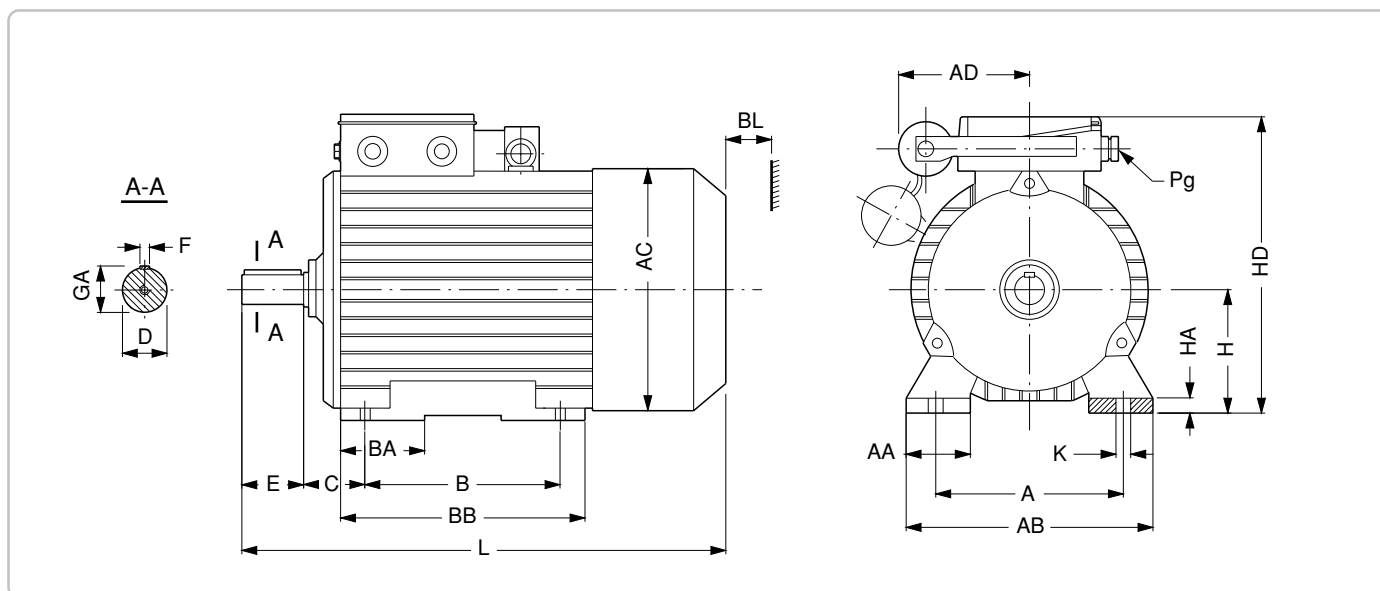
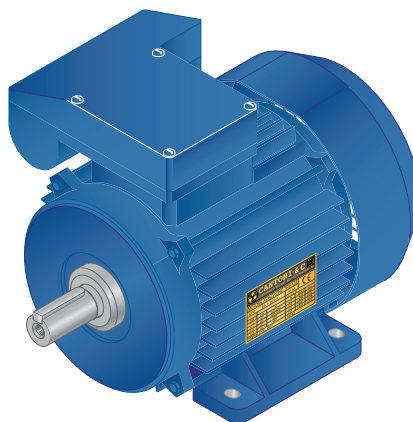
**Grandezza carcassa: da 90 a 100**

Motori a piedi UNEL 13113

B3, B6, B7, B8, V5, V6 secondo DIN 42950

IM1001, IM1051, IM1061, IM1071, IM1011,

IM1031 secondo IEC



Motore tipo	Numero dei poli	Potenza KW	Quote di montaggio, in mm.									Quote dimensionali, in mm.										
			A	B	C	H	K	Pg	Albero				AA	AB	AC	AD	BA	BB	BL min	HA	HD	L
									D	E	F	GA										
VMB/VMC 90S [B3]	2	1,5	140	100	56	90	10	13,5	24j6	50	6h9	27	30	170	60	110	33	155	15	14	233	302
	4	1,1				-0,5																
VMB/VMC 90L [B3]	2	1,85	140	125	56	90	10	13,5	24j6	50	8h9	27	30	170	60	110	33	155	15	14	233	327
	4	1,5				-0,5																
VMB/VMC 90LL [B3]	2	2,2	140	125	56	90	10	13,5	24j6	50	8h9	27	30	170	60	110	33	155	15	14	233	327
	4	1,85				-0,5																
VMB/VMC 100L [B3]	4	2,2	160	140	63	100	12	13,5	28j6	60	8h9	31	47	200	135	135	33	170	15	14	241	369

**NOTE:**

Le caratteristiche tecniche, le dimensioni ed ogni altro dato di questo catalogo non sono da considerarsi impegnativi.  
Ci riserviamo il diritto di modificarli in ogni momento e senza preavviso.

**MOTORI ASINCRONI MONOFASE  
CON ROTORE A GABBIA**

Completamente chiusi IP55 Eurotensione.  
Quote di montaggio conformi alle raccomandazioni IEC - UNEL - MEC.

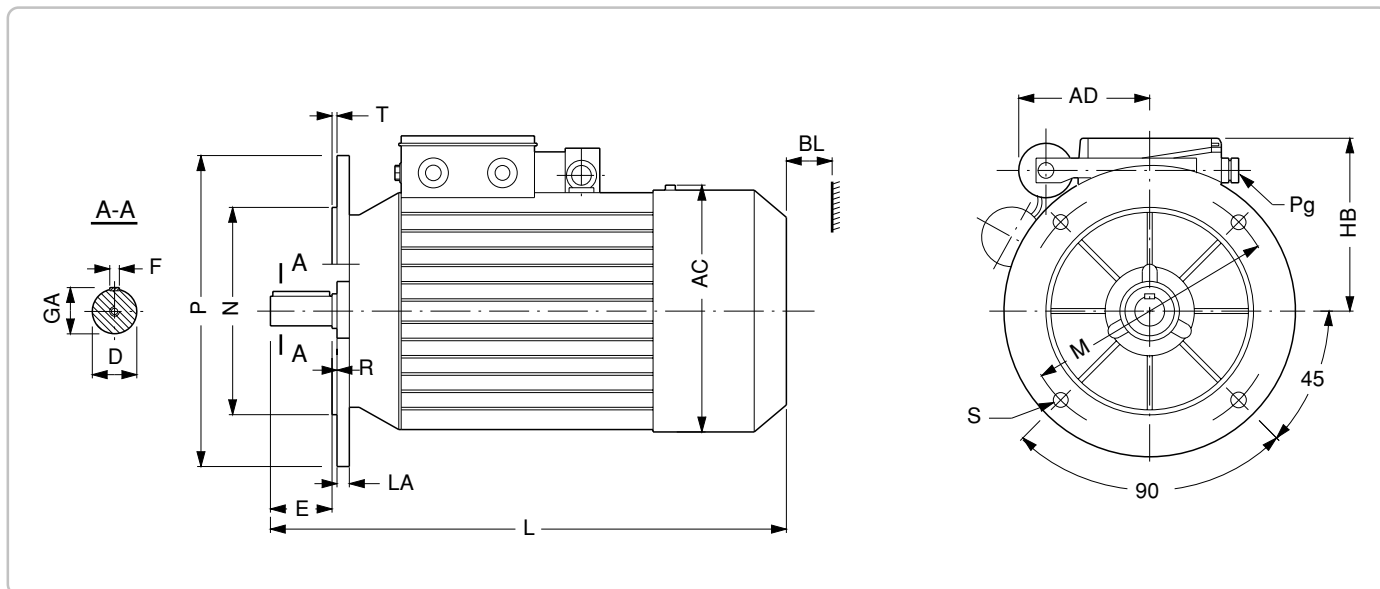
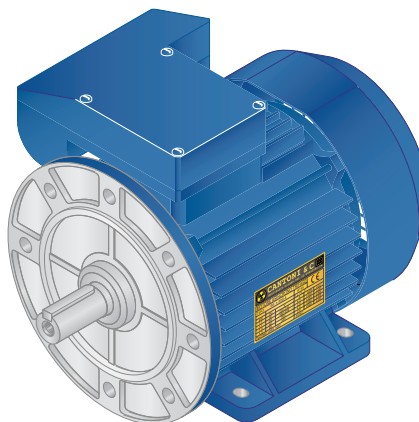
**Serie ["VMB" - "VMC"]**

**Grandezza carcassa: da 90 a 100**

Motori a flangia UNEL 13117

B5, V1, V3 secondo DIN 42950

IM3001, IM3011, IM3031 secondo IEC



Motore tipo	Numero dei poli	Potenza KW	Quote di montaggio, in mm.													Quote dimensionali, in mm.					
			Albero				Flangia normale									Pg	AC	AD	BL min	HB	L
			D	E	F	GA	M	N	P	LA	R	S	T	Ø	n°						
VMB/VMC 90S [B5]	2	1,5	24j6	50	6h9	27	165	130	200	10,5	0	11,5	4	3,5	13,5	60	110	15	130	302	
	4	1,1																			
VMB/VMC 90L [B5]	2	1,85	24j6	50	8h9	27	165	130	200	10,5	0	11,5	4	3,5	13,5	60	110	15	130	327	
	4	1,5																			
VMB/VMC 90LL [B5]	2	2,2	24j6	50	8h9	27	165	130	200	10,5	0	11,5	4	3,5	13,5	60	110	15	130	327	
	4	1,85																			
VMB/VMC 100L [B5]	4	2,2	28j6	60	8h9	31	215	180	250	10,5	0	14	4	4	13,5	135	135	15	140	369	

**NOTE:**

Le caratteristiche tecniche, le dimensioni ed ogni altro dato di questo catalogo non sono da considerarsi impegnativi.  
Ci riserviamo il diritto di modificarli in ogni momento e senza preavviso.