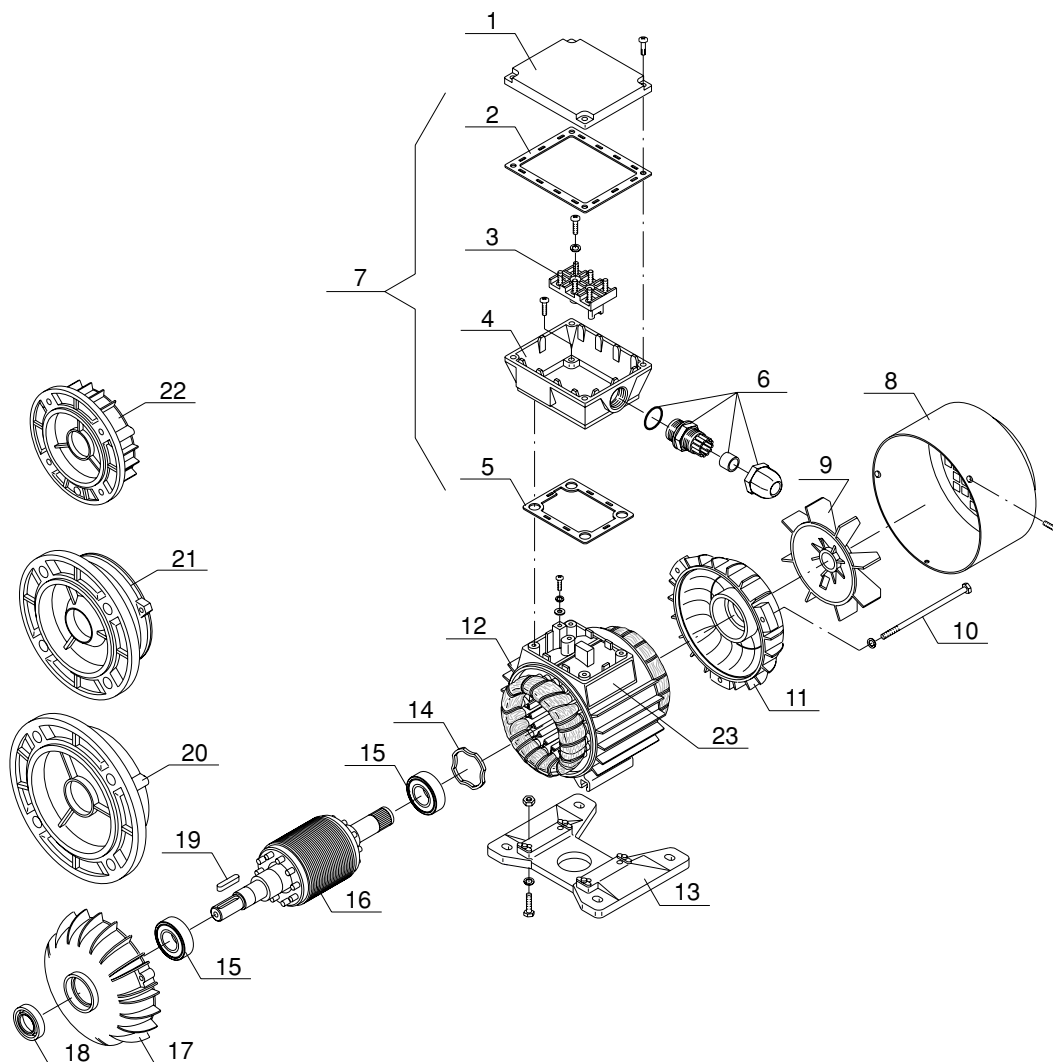


**GRANDEZZA CARCASSA: da 56 a 80**



Pos.	Descrizione	Pos.	Descrizione
1	Coperchio scatola morsettiera	13	Piedi di fissaggio
2	Guarnizione	14	Anello di compensazione
3	Morsettiera	15	Cuscinetto
4	Scatola morsettiera	16	Rotore
5	Guarnizione	17	Scudo anteriore
6	Pressacavo	18	Anello di tenuta
7	Scatola morsettiera completa	19	Chiavetta d'estremità albero
8	Copriventola	20	Flangia B5
9	Ventola di raffreddamento	21	Flangia B5R (C1)
10	Tirante di montaggio	22	Flangia B14 (C2)
11	Scudo posteriore	23	Targa dati
12	Statore		

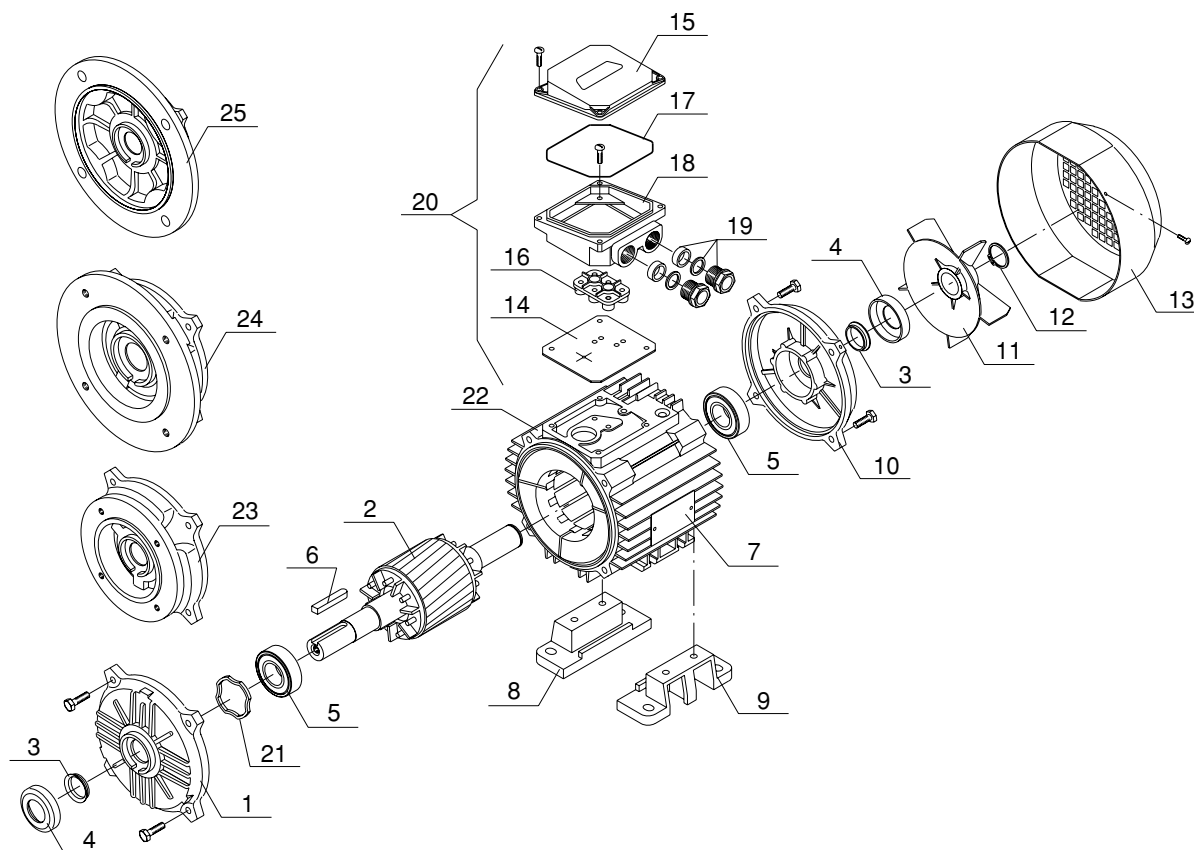
**NOTE:**

(\*) Viti di fissaggio da grandezza 90 a 180

IMB14 solo fino alla grandezza 112

Lo schema qui riportato è da considerarsi indicativo, ci riserviamo il diritto di modificarlo in ogni momento e senza preavviso.

**GRANDEZZA CARCASSA: da 90 a 132**

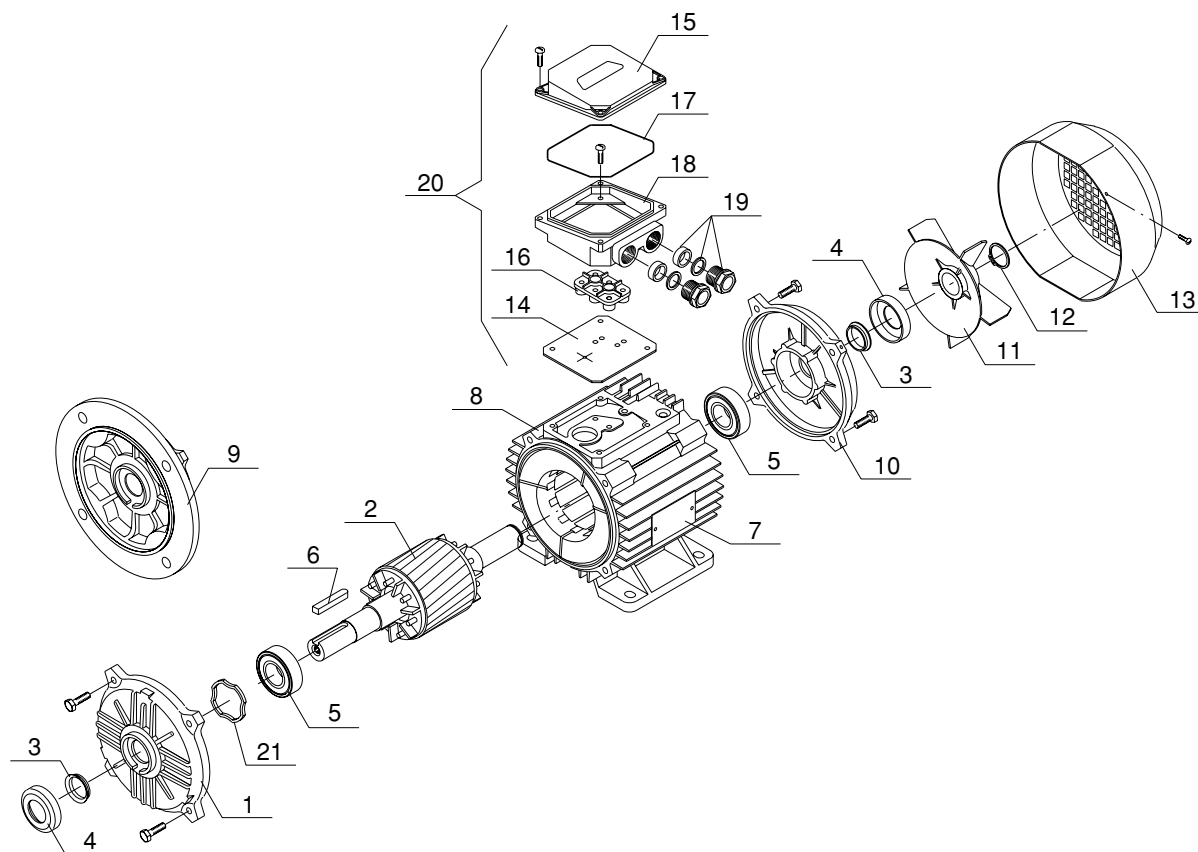


Pos.	Descrizione	Pos.	Descrizione
1	Scudo anteriore	14	Guarnizione
2	Rotore	15	Coperchio scatola morsettieria
3	Anello di tenuta	16	Morsettieria
4	Parapolvere	17	Guarnizione
5	Cuscinetto	18	Scatola morsettieria
6	Chiavetta d'estremità albero	19	Pressacavo
7	Targa dati	20	Scatola morsettieria completa
8	Piede sx	21	Anello di compensazione
9	Piede dx	22	Statore
10	Scudo posteriore	23	Flangia B14 (fino a 112)
11	Ventola di raffreddamento	24	Flangia B5R (C1) - (fino a 112)
12	Anello seeger	25	Flangia B5
13	Copri ventola		

**NOTE:**

Lo schema qui riportato è da considerarsi indicativo, ci riserviamo il diritto di modificarlo in ogni momento e senza preavviso.

GRANDEZZA CARCASSA: da 132 a 180

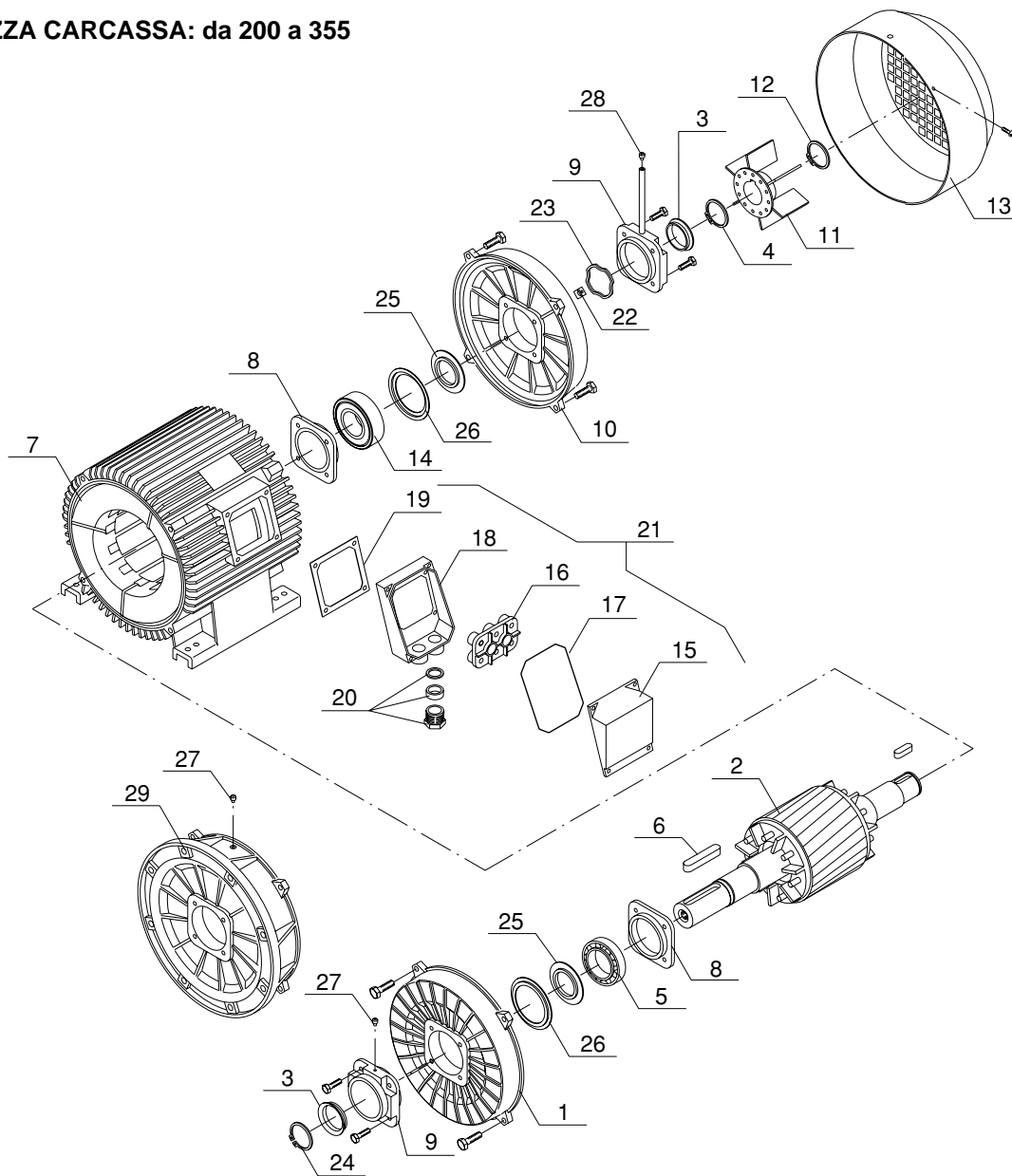


Pos.	Descrizione	Pos.	Descrizione
1	Scudo anteriore	12	Anello seeger
2	Rotore	13	Copriventola
3	Anello di tenuta	14	Guarnizione
4	Parapolvere	15	Coperchio scatola morsettiera
5	Cuscinetto	16	Morsettiera
6	Chiavetta d'estremità albero	17	Guarnizione
7	Targa dati	18	Scatola morsettiera
8	Statore (con piedi fusi)	19	Pressacavo
9	Flangia B5	20	Scatola morsettiera completa
10	Scudo posteriore	21	Anello di compensazione
11	Ventola di raffreddamento		

**NOTE:**

Lo schema qui riportato è da considerarsi indicativo, ci riserviamo il diritto di modificarlo in ogni momento e senza preavviso.

**GRANDEZZA CARCASSA: da 200 a 355**



Pos.	Descrizione	Pos.	Descrizione
1	Scudo anteriore	16	Morsettiera
2	Rotore	17	Guarnizione
3	Anello di tenuta PVC	18	Scatola morsettiera
4	Seeger (solo per 200-225)	19	Guarnizione
5	Cuscinetto anteriore	20	Pressacavo
6	Chiavetta d'estremità albero	21	Scatola morsettiera completa
7	Statore (con piedi fusi)	22	Staffa di fissaggio copriventola
8	Coperchietto interno	23	Anello di compensazione
9	Coperchietto esterno anteriore	24	Anello seeger
10	Scudo posteriore	25(*)	Anello paragrasso (no per 2 poli)
11	Ventola di raffreddamento	26(*)	Reggi anello paragrasso (no per 2 poli)
12	Anello seeger	27	Ingrassatore anteriore
13	Copriventola	28	Ingrassatore posteriore
14	Cuscinetto posteriore	29	Flangia B5
15	Coperchio scatola morsettiera	(*)	<i>Solo per motori grandezza 280-315</i>

**NOTE:**

Lo schema qui riportato è da considerarsi indicativo, ci riserviamo il diritto di modificarlo in ogni momento e senza preavviso.