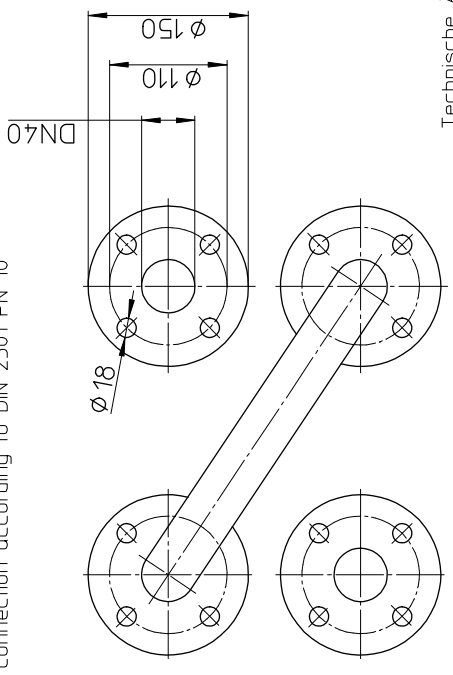



Flanschanschluß nach DIN 2501 PN 10
flange connection according to DIN 2501 PN 10

Motor: BG 132S; 5,5kW
Grundplatte/base plate: RD 26.020 Typ V

- UB = Anschluß für Betriebsflüssigkeit / service liquid connection
- Ue1 = Entleerung (Verschlußschraube) / drainage (screwed plug)
- Ue2 = Entleerung (Verschlußschraube) / drainage (screwed plug)
- Ue3 = Anschluß für Entleerungsventil / drainage valve connection
- UL = Anschluß für Belüftungshahn / vacuum breaker cock connection
- Um = Anschluß für Manometer / pressure gauge connection
- Use = Entleerung (Verschlußschraube) / drainage (screwed plug)



Technische Änderungen vorbehalten
subject to technical modifications

Allgemeintoleranz nach		Oberflächenangaben nach DIN ISO 1302	
Bearb.	09/09/98	bb	
Gepr.	09/09/98	Wolf	
Norm			
Zust./Änderung	09/09/98	bb	
d			
Für diese Zeichnung behalten wir uns alle Rechte vor. Ohne unsere vorherige Zustimmung darf sie weder vervielfältigt noch Dritten zugänglich gemacht werden.		 SPECK PUMPEN WALTER SPECK GmbH & Co.KG D-91142 ROTH	
Maßstab: 1:5		A3	
Entworfen für Werkstoff: Rohrteil / Modell-Nr.:			
Benennung: VH-180 GLRD Flüssigkeitsring-Vakuumpumpe liquid ring vacuum pump			
Zchg.-Nr.:			Blatt
RD 13.01.011			1
			1 Bl.