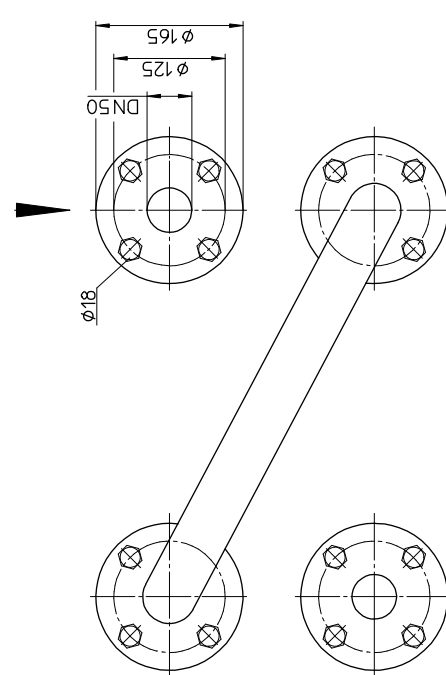


Motor/motor: BG 160M 11kW


- UB = Anschluß für Betriebsflüssigkeit
- Ue1 = Entleerung (Verschlußschraube)
- Ue2 = Entleerung (Verschlußschraube)
- Ue3 = Anschluß für Entleerungsventil
- UL = Anschluß für Belüftungshahn
- Um = Anschluß für Manometer
- Use = Entleerung (Verschlußschraube)

- service liquid connection
- drainage (screwed plug)
- drainage (screwed plug)
- drainage valve connection
- vacuum breaker cock connection
- pressure gauge connection
- drainage (screwed plug)



Flanschanschluß nach
DIN 2501 PN 10

flange connections
according to DIN 2501 PN 10

Allgemeineranz nach		Oberflächen- angaben nach DIN ISO 1302		Name	
		Datum		bb	
Bearb. 31.08.98		31.08.98		Wolf	
Gepr. 31.08.98		31.08.98		bb	
Norm		bb		Name	
Zustl. Änderung		Datum		Name	
Für diese Zeichnung behalten wir uns alle Rechte vor. Ohne unsere vorherige Zustimmung darf sie weiter vervielfältigt nach Dritten zugänglich gemacht werden.					
 SPECK PUMPEN WALTER SPECK GMBH & CO.KG D-91142 ROTH				Benennung: VH-350-GLRD Flüssigkeitsring-Vakuumpumpe liquid ring vacuum pump Zchnng. Nr.: RD 13.01.027	
Maßstab: 1:6 A3 Entworfen für Werkstoff: Rohmaterial / Modell-Nr.:				Blatt 1 1 B1	