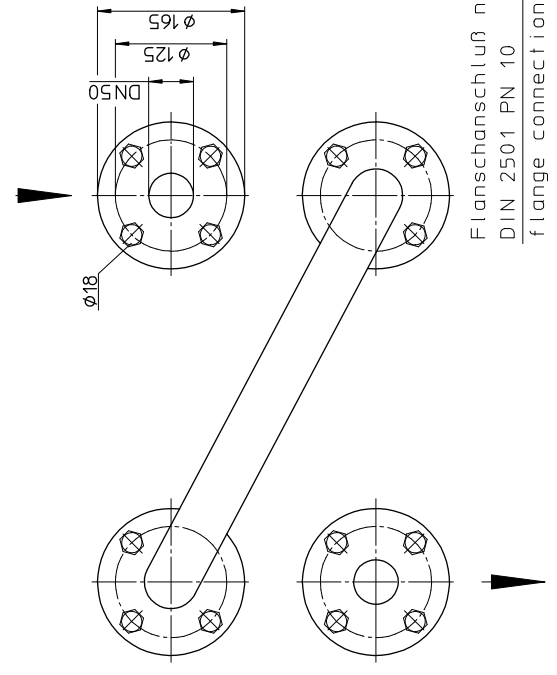


Motor: BG 160L;15 kW

- UB = Anschluß für Betriebsflüssigkeit
- Ue1 = Entleerung (Verschlußschraube)
- Ue2 = Entleerung (Verschlußschraube)
- Ue3 = Anschluß für Entleerungsventil
- UL = Anschluß für Belüftungshahn
- Um = Anschluß für Manometer
- Use = Entleerung (Verschlußschraube)

- service liquid connection
- drainage (screwed plug)
- drainage (screwed plug)
- drainage valve connection
- vacuum breaker cock connection
- pressure gauge connection
- drainage (screwed plug)



Flansanschluß nach
DIN 2501 PN 10
flange connection according
to DIN 2501 PN 10

Allgemeinleeranz nach		Oberflächenangaben nach DIN ISO 1302	
Bearb.	Datum	Name	
23/09/98	23/09/98	bb	
Gepr.	Norm		
23/09/98		Wolf	
Zust./ Änderung		Datum	Name
c	00/03/71	06/07/00	an
b	98/07/52	23/09/98	bb
Für diese Zeichnung behalten wir uns alle Rechte vor. Ohne unsere vorherige Zustimmung darf sie weder vervielfältigt noch Dritten zugänglich gemacht werden.			
 SPECK PUMPEN WALTER SPECK GmbH & Co.KG D-91142 ROTH		 SPECK WALTER SPECK GmbH & Co.KG D-91142 ROTH	
Maßstab: 1:6 A3 Entworfen für Werkstoff: Rohleil / Modell-Nr.:		Benennung: VH-400 Flüssigkeitsring-Vakuumpumpe liquid ring vacuum pump	
Zchng.-Nr.: RD 13.01.060		Blatt 1 1 Bl.	