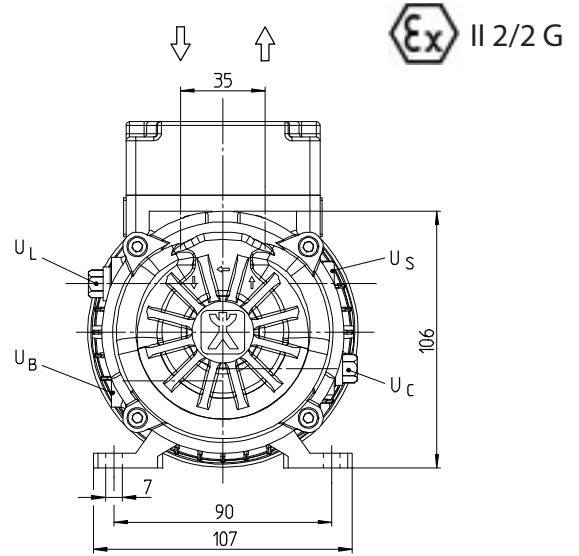
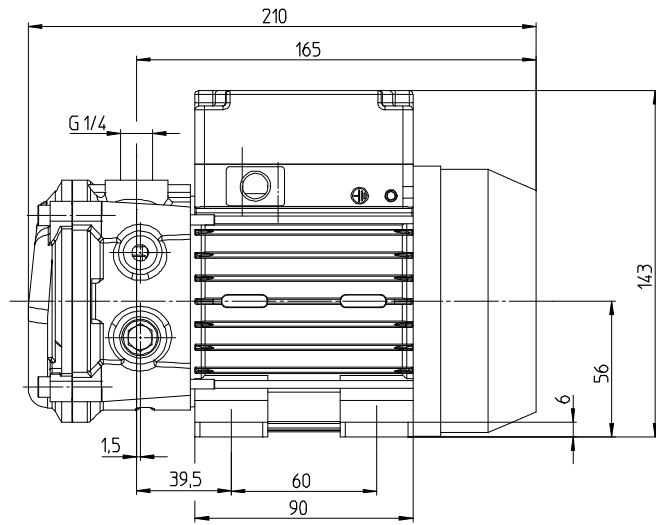


Flüssigkeitsring-Vakuumpumpen
einstufig - mit Ventilen und internem Abscheider

Liquid ring vacuum pumps
single stage - with valves and interior separator

Pompes à vide à anneau liquide
mono-étage - avec soupapes et séparateur intérieur

Maßzeichnung / Dimensioned drawing / Dessin coté

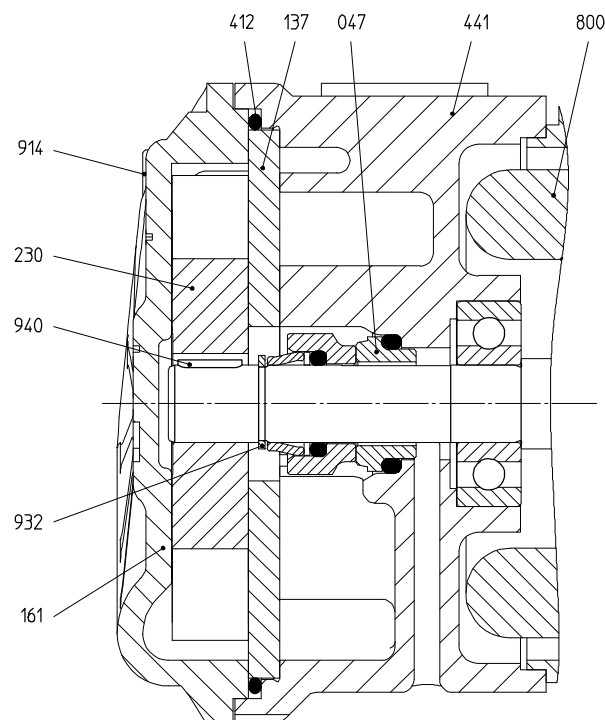


Daten / Data / Données

Type	Hz / cycles	BG/FS/HAM	50 Hz / cycles			60 Hz / cycles			G / W / P		Anschlüsse / Connections / Raccords			
			1/min	kW	HP	1/min	kW	HP	kg	lbs	U _B	U _C	U _L	U _S
VI 2	50/60	56	2850	0,12	0,16	3450	0,18	0,24	5,4	12	G 1/8	G 1/8	G 1/8	M8

BG/FS/HAM = Baugröße / Frame size / Hauteur d'axe du moteur G/W/P = Gewicht / Weight / Poids

Schnittzeichnung / Sectional drawing / Dessin technique en coupe



Anschlüsse / Connections / Raccords

U _B	Anschluss für Betriebsflüssigkeit	Connection for operation liquid	Raccord de liquide de service
U _C	Kavitationsschutz	Cavitation protection	Anti-cavitation
U _L	Anschluss für Belüftungsventil	Vacuum relief valve connection	Raccord d'aération
U _S	Anschluss für Sensor	Connection for sensor	Raccord de capteur

Teilleiste / Part list / Liste de pièces

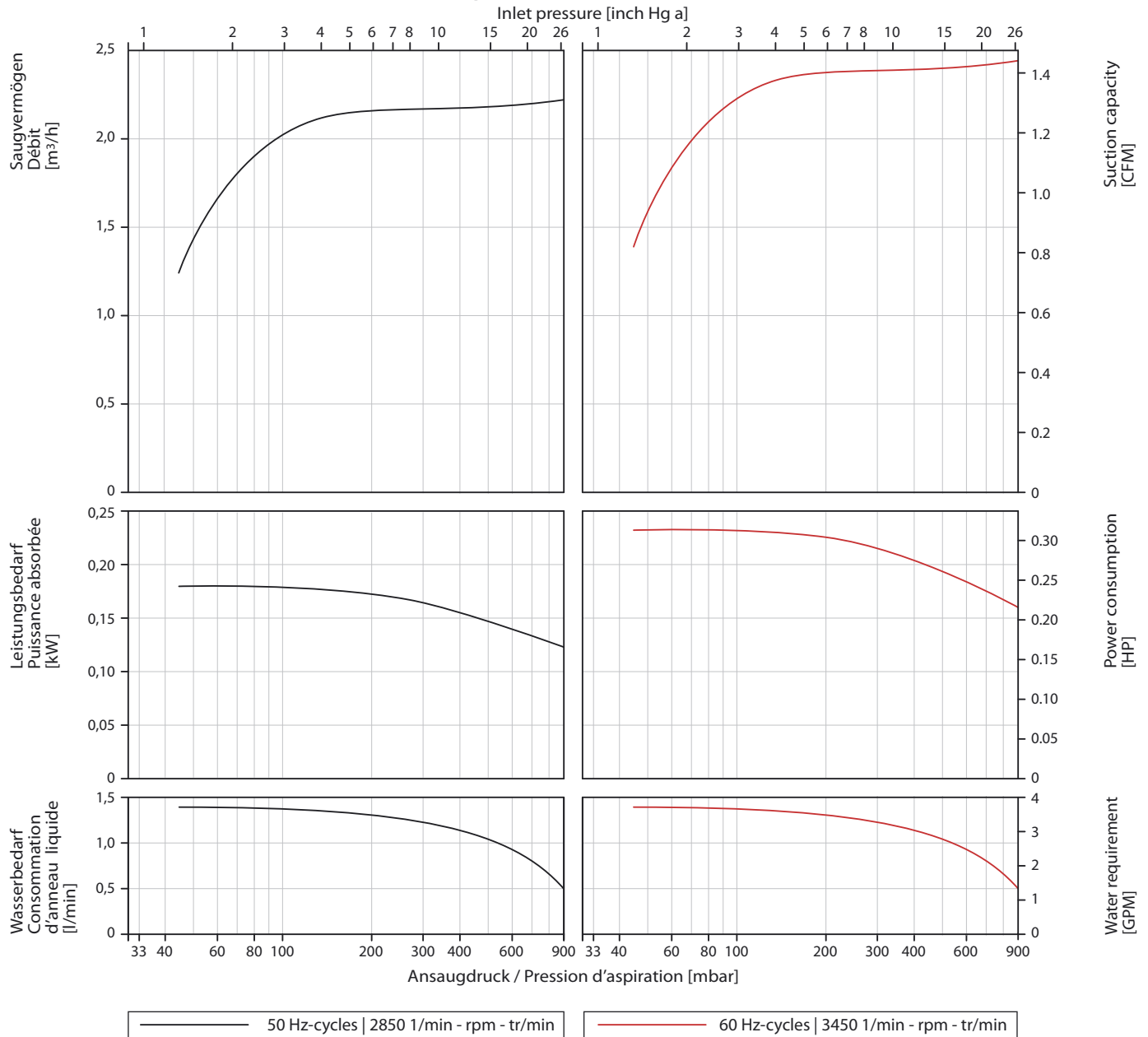
047	Gleitringdichtung	Mechanical seal	Garniture mécanique
137	Steuerscheibe	Inter casing	Disque distributeur
161	Gehäusedeckel	Casing cover	Couvercle du corps
230	Laufgrad	Impeller	Roue
412	O-Ring	O-ring	Joint torique
441	Geh. für Wellendichtung	Shaft seal housing	Corps pour étanchéité
800	Motor	Motor	Moteur
914	Innen 6-kt. Schraube	Hexagon socket head cap screw	Vis à 6 pans creux
932	Sicherungsring	Locking ring	Circlip
940	Passfeder	Feather key	Clavette

Flüssigkeitsring-Vakuumpumpen
einstufig - mit Ventilen und internem Abscheider

Liquid ring vacuum pumps
single stage - with valves and interior separator

Pompes à vide à anneau liquide
mono-étage - avec soupapes et séparateur intérieur

Kennlinien / Performance characteristics / Courbes caractéristiques



Saugvermögen und Leistungsbedarf in Abhängigkeit vom Ansaugdruck

Die Kennlinien gelten bei Verdichtung trockener Luft von 20 °C vom Ansaugdruck auf Atmosphärendruck (1013 mbar) bei Nenn Drehzahl und Antrieb mit Drehstrommotoren. Betriebsflüssigkeit ist Wasser mit 15 °C.

Die Toleranz des Saugvermögens beträgt -10%, die des Leistungsbedarfs +10%.

Bei abweichenden Betriebsbedingungen (z.B. abweichende Daten des zu fördernden Gases oder der Betriebsflüssigkeit, Mitförderung von Zusatzflüssigkeit, Förderung von Gas-Dampfgemischen) ändern sich die Kennlinien.

Suction capacity and power consumption depending on inlet pressure

The characteristics are applicable for compression of 20 °C (68 °F) dry air from inlet pressure to atmospheric pressure (30 inch Hg a) for nominal speed and drive with three phase motors. Ring liquid is water at 15 °C (59 °F).

The tolerance of the suction capacity is -10% and of the power consumption +10%.

With different operating conditions performance characteristics change (e.g. differing gas operating liquid conditions, conveying of additional liquids and/or pumping of gas-steam mixtures).

Débit et puissance en fonction à la pression d'aspiration

Les courbes caractéristiques sont basées sur la compression d'air sec à 20 °C en partant de la pression atmosphérique (1013 mbar), à la vitesse nominale et avec un anneau liquide constitué d'eau à 15 °C.

La tolérance sur le débit est: -10%, sur la puissance +10%.

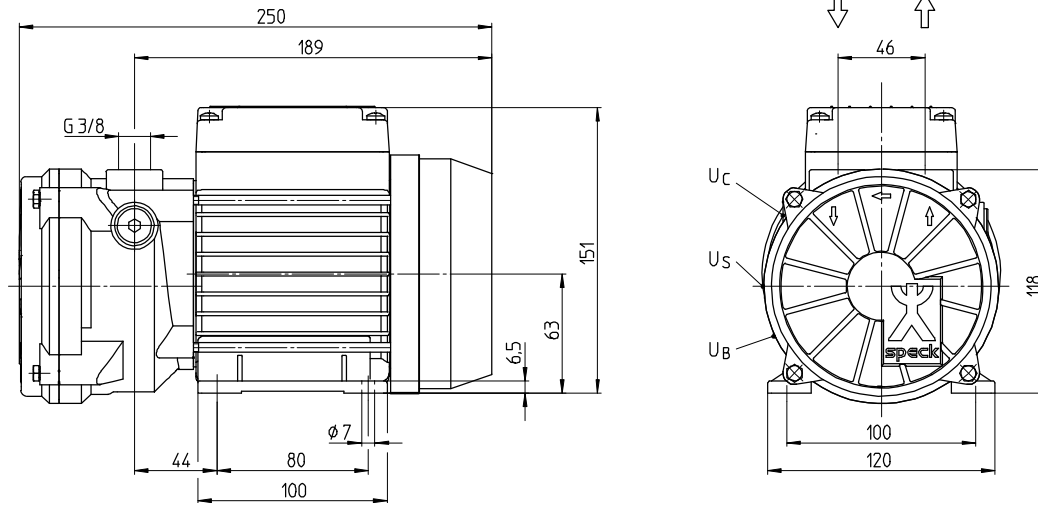
Si les conditions de service sont différentes (par exemple autres caractéristiques du gaz aspiré ou de l'anneau liquide, aspiration de mélanges gaz/vapeur) les caractéristiques hydrauliques sont modifiées.

Flüssigkeitsring-Vakuumpumpen
einstufig - mit Ventilen und internem Abscheider

Liquid ring vacuum pumps
single stage - with valves and interior separator

Pompes à vide à anneau liquide
mono-étage - avec soupapes et séparateur intérieur

Maßzeichnung / Dimensioned drawing / Dessin coté

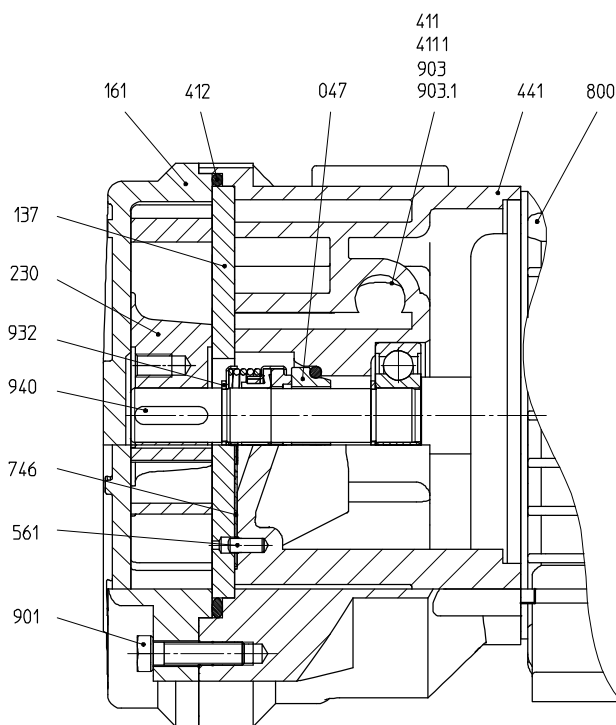


Daten / Data / Données

Type	Hz / cycles	BG/FS/HAM	50 Hz / cycles			60 Hz / cycles			G / W / P		Anschlüsse / Connections / Raccords		
			1/min	kW	HP	1/min	kW	HP	kg	lbs	U _B	U _C	U _S
VI 8	50/60	63	2850	0,4	0,5	3450	0,5	0,7	9,2	20	G 1/8	G 1/8	ø 3,2

BG/FS/HAM = Baugröße / Frame size / Hauteur d'axe du moteur
G/W/P = Gewicht / Weight / Poids

Schnittzeichnung / Sectional drawing / Dessin technique en coupe



Anschlüsse / Connections / Raccords

Symbol	German	English	French
U _B	Anschluss für Betriebsflüssigkeit	Connection for operation liquid	Raccord de liquide de service
U _C	Kavitationsschutz	Cavitation protection	Anti-cavitation
U _S	Anschluss für Sensor	Connection for sensor	Raccord de capteur

Teilleiste / Part list / Liste de pièces

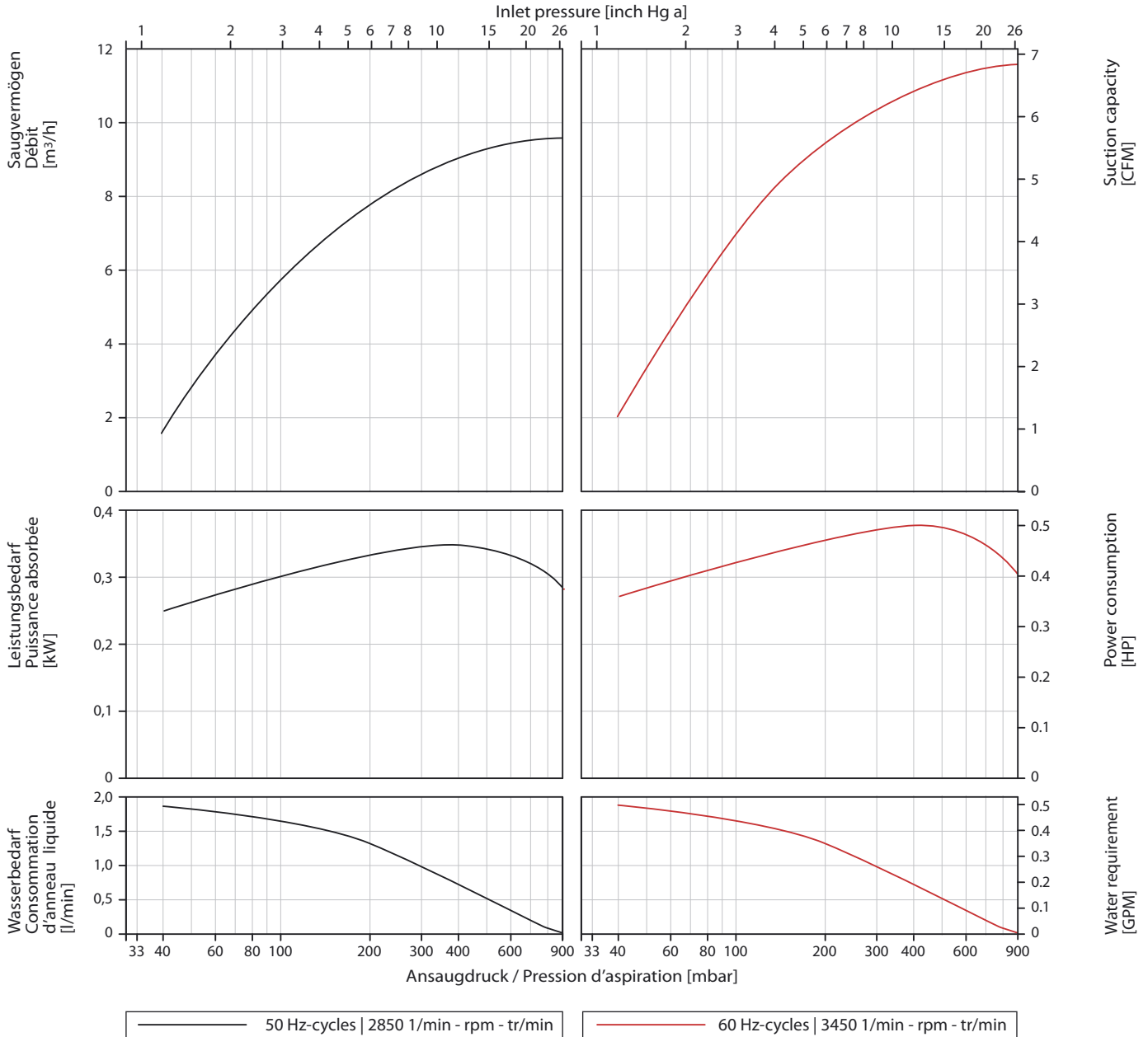
Part No.	German	English	French
047	Gleitringdichtung	Mechanical seal	Garniture mécanique
137	Steuerscheibe	Inter casing	Disque distributeur
161	Gehäusedeckel	Casing cover	Couvercle du corps
230	Laufrad	Impeller	Roue
411/.1	Dichtring	Sealing ring	Joint
412	O-Ring	O-ring	Joint torique
441	Geh. für Wellendichtung	Shaft seal housing	Corps pour étanchéité
561	Kerbstift	Grooved pin	Goupille cannelée
746	Klappe	Flap	Clapet
800	Motor	Motor	Moteur
901	6-kt. Schraube	Hexagon head cap screw	Vis à 6 pans
903/.1	Verschlusschraube	Screwed plug	Bouchon de fermeture
932	Sicherungsring	Locking ring	Circlip
940	Passfeder	Feather key	Clavette

Flüssigkeitsring-Vakuumpumpen
einstufig - mit Ventilen und internem Abscheider

Liquid ring vacuum pumps
single stage - with valves and interior separator

Pompes à vide à anneau liquide
mono-étage - avec soupapes et séparateur intérieur

Kennlinien / Performance characteristics / Courbes caractéristiques



Saugvermögen und Leistungsbedarf in Abhängigkeit vom Ansaugdruck

Die Kennlinien gelten bei Verdichtung trockener Luft von 20 °C vom Ansaugdruck auf Atmosphärendruck (1013 mbar) bei Nenn Drehzahl und Antrieb mit Drehstrommotoren. Betriebsflüssigkeit ist Wasser mit 15 °C.

Die Toleranz des Saugvermögens beträgt -10%, die des Leistungsbedarfs +10%.

Bei abweichenden Betriebsbedingungen (z.B. abweichende Daten des zu fördernden Gases oder der Betriebsflüssigkeit, Mitförderung von Zusatzflüssigkeit, Förderung von Gas-Dampfgemischen) ändern sich die Kennlinien.

Suction capacity and power consumption depending on inlet pressure

The characteristics are applicable for compression of 20 °C (68 °F) dry air from inlet pressure to atmospheric pressure (30 inch Hg a) for nominal speed and drive with three phase motors. Ring liquid is water at 15 °C (59 °F).

The tolerance of the suction capacity is -10% and of the power consumption +10%.

With different operating conditions performance characteristics change (e.g. differing gas operating liquid conditions, conveying of additional liquids and/or pumping of gas-steam mixtures).

Débit et puissance en fonction à la pression d'aspiration

Les courbes caractéristiques sont basées sur la compression d'air sec à 20 °C en partant de la pression atmosphérique (1013 mbar), à la vitesse nominale et avec un anneau liquide constitué d'eau à 15 °C.

La tolérance sur le débit est: -10%, sur la puissance +10%.

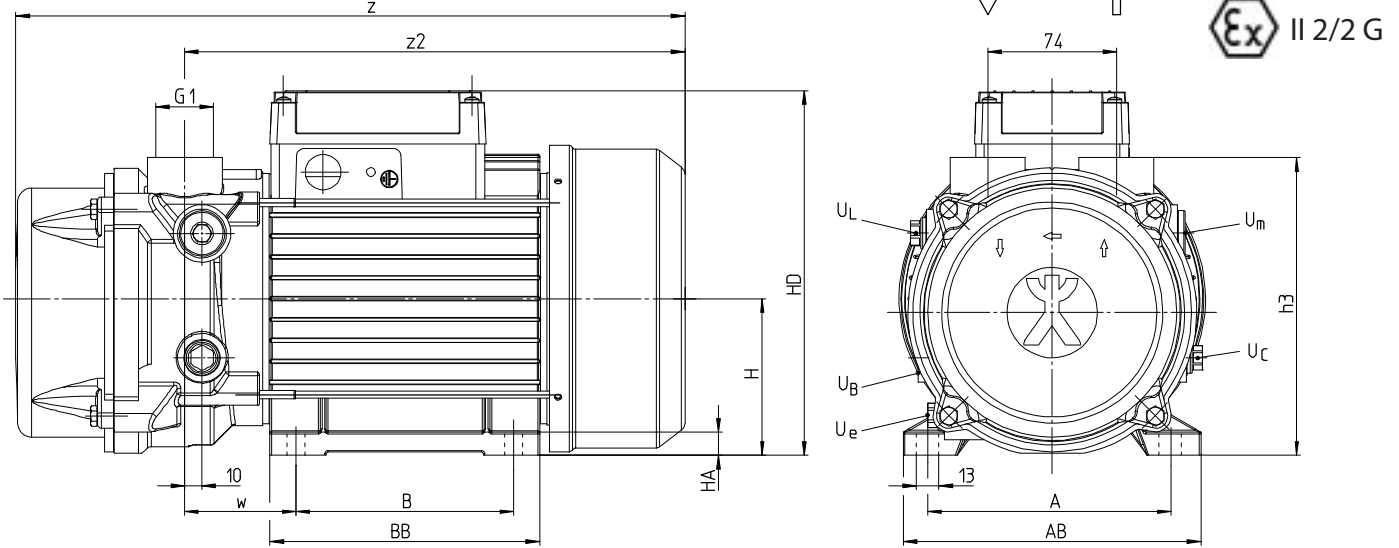
Si les conditions de service sont différentes (par exemple autres caractéristiques du gaz aspiré ou de l'anneau liquide, aspiration de mélanges gaz/vapeur) les caractéristiques hydrauliques sont modifiées.

Flüssigkeitsring-Vakuumpumpen
einstufig - mit Ventilen und internem Abscheider

Liquid ring vacuum pumps
single stage - with valves and interior separator

Pompes à vide à anneau liquide
mono-étage - avec soupapes et séparateur intérieur

Maßzeichnung / Dimensioned drawing / Dessin coté



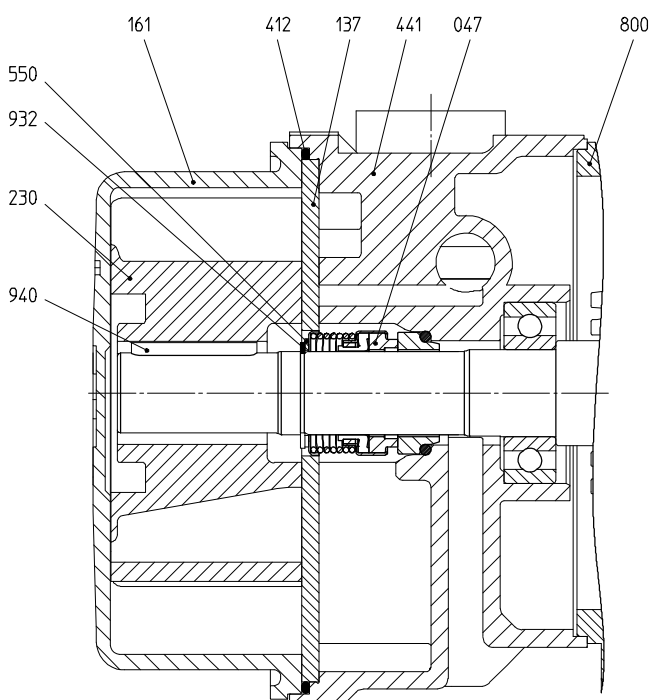
Daten und Maße / Data and dimensions / Données et dimensions

Type	Hz / cycles	BG/FS/HAM	50 Hz / cycles			60 Hz / cycles			G / W / P		Anschlüsse / Connections / Raccords				
			1/min	kW	HP	1/min	kW	HP	kg	lbs	U _B	U _C	U _e	U _L	U _m
VI 30	50/60	80	2850	0,75	1.0	3450	1,1	1.5	18	40	G 1/4	G 1/4	G 1/4	G 1/4	G 1/2
VI 55	50/60	90	2850	1,5	2.0	3450	2,2	3.0	26	57					

Type	Hz / cycles	BG/FS/HAM	h3	w	z	z2	A	AB	BB	H	HA	HD
VI 30	50/60	80	161	60	328	251	126	152	100	80	12	196
VI 55	50/60	90	171	64	385	288	140	171	125	90	13	210

BG/FS/HAM = Baugröße / Frame size / Hauteur d'axe du moteur G/W/P = Gewicht / Weight / Poids

Schnitzzeichnung / Sectional drawing / Dessin technique en coupe



Anschlüsse / Connections / Raccords

U _B	Anschluss für Betriebsflüssigkeit	Connection for operation liquid	Raccord de liquide de service
U _C	Kavitationsschutz	Cavitation protection	Anti-cavitation
U _e	Entleerung (Verschlusschraube)	Drainage (screwed plug)	Bouchon de vidange
U _L	Anschluss für Belüftungsventil	Vacuum relief valve connection	Raccord d'aération
U _m	Anschluss für Manometer	Pressure gauge connection	Raccord manomètre

Teilleiste / Part list / Liste de pièces

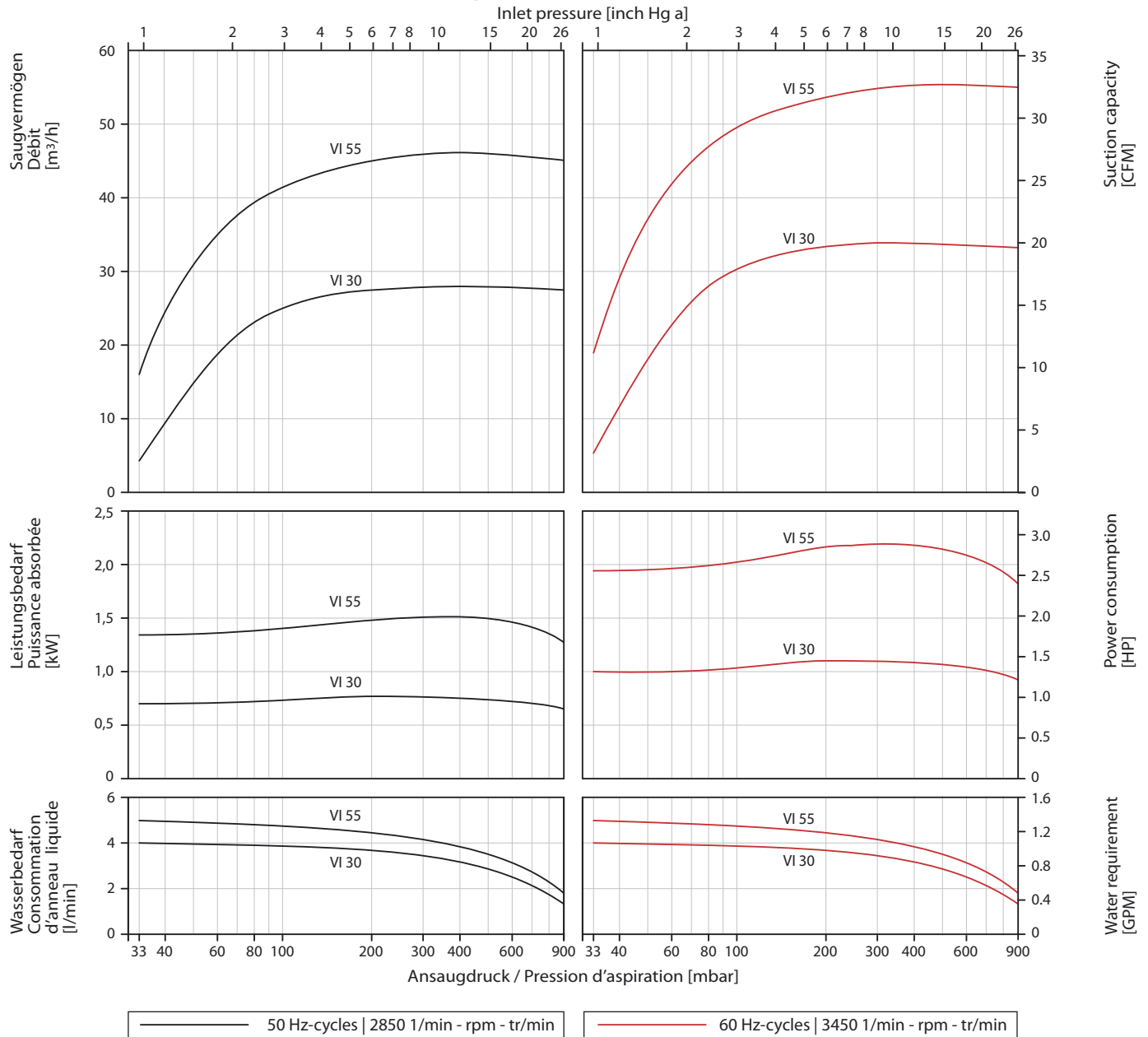
047	Gleitringdichtung	Mechanical seal	Garniture mécanique
137	Steuerscheibe	Inter casing	Disque distributeur
161	Gehäusedeckel	Casing cover	Couvercle du corps
230	Laufgrad	Impeller	Roue
412	O-Ring	O-ring	Joint torique
441	Geh. für Wellendichtung	Shaft seal housing	Corps pour étanchéité
550	Scheibe	Disk	Disque
800	Motor	Motor	Moteur
932	Sicherungsring	Locking ring	Circlip
940	Passfeder	Feather key	Clavette

Flüssigkeitsring-Vakuumpumpen
einstufig - mit Ventilen und internem Abscheider

Liquid ring vacuum pumps
single stage - with valves and interior separator

Pompes à vide à anneau liquide
mono-étage - avec soupapes et séparateur intérieur

Kennlinien / Performance characteristics / Courbes caractéristiques



Saugvermögen und Leistungsbedarf in Abhängigkeit vom Ansaugdruck

Die Kennlinien gelten bei Verdichtung trockener Luft von 20 °C vom Ansaugdruck auf Atmosphärendruck (1013 mbar) bei Nenn Drehzahl und Antrieb mit Drehstrommotoren. Betriebsflüssigkeit ist Wasser mit 15 °C.

Die Toleranz des Saugvermögens beträgt -10%, die des Leistungsbedarfs +10%.

Bei abweichenden Betriebsbedingungen (z.B. abweichende Daten des zu fördernden Gases oder der Betriebsflüssigkeit, Mitförderung von Zusatzflüssigkeit, Förderung von Gas-Dampfgemischen) ändern sich die Kennlinien.

Suction capacity and power consumption depending on inlet pressure

The characteristics are applicable for compression of 20 °C (68 °F) dry air from inlet pressure to atmospheric pressure (30 inch Hg a) for nominal speed and drive with three phase motors. Ring liquid is water at 15 °C (59 °F).

The tolerance of the suction capacity is -10% and of the power consumption +10%.

With different operating conditions performance characteristics change (e.g. differing gas operating liquid conditions, conveying of additional liquids and/or pumping of gas-steam mixtures).

Débit et puissance en fonction à la pression d'aspiration

Les courbes caractéristiques sont basées sur la compression d'air sec à 20 °C en partant de la pression atmosphérique (1013 mbar), à la vitesse nominale et avec un anneau liquide constitué d'eau à 15 °C.

La tolérance sur le débit est: -10%, sur la puissance +10%.

Si les conditions de service sont différentes (par exemple autres caractéristiques du gaz aspiré ou de l'anneau liquide, aspiration de mélanges gaz/vapeur) les caractéristiques hydrauliques sont modifiées.

Anhang / attachment / annexe

Flüssigkeitsring-Vakuumpumpen
Blockbauweise

Liquid ring vacuum pumps
Closed coupled version

Pompes à vide à anneau liquide
Construction monobloc

VI-Reihe – Typenschlüssel / VI-Range – Type Code / Modèle VI – Dénomination

Beispiel / Example / Exemple			VI	30	55	0021
Pumpentype	Pump type	Type de pompe	_____ J _____			
Pumpengröße	Pump size	Calibre	_____ _____			
Werkstoffausführung	Material design	Matériaux	_____ (T1) _____			
Zählnummer	Sequence number	Numéro de séquence	_____ _____			

T1: Schlüssel Werkstoffausführung / Code material design / Code matériaux

Schlüssel / Code	45	45	55	65
Typ / Type	VI 2	VI 8	VI 15 / 30 / 55	VI 30 / 55
Gehäusedeckel Casing cover Couvercle de pompe	CuZn	CuSn	1.4308 CrNi-cast steel	1.4581 CrNiMo-cast steel
Steuerscheibe Inter casing Disque distributeur	1.4301 CrNi-steel	1.4301 CrNi-steel	1.4301 CrNi-steel	1.4571 CrNiMo-steel
Laufrad Impeller Roue	CuSn	CuSn	CuSn	1.4581 CrNiMo-cast steel
Welle Shaft Arbre	1.4122 CrMo-steel	1.4122 CrMo-steel	1.4122 CrMo-steel	1.4571 CrNiMo-steel
Gehäuse für Wellendicht. Shaft seal housing Corps pour étanchéité	CuZn	CuSn	EN-GJL-250 Cast iron	1.4581 CrNiMo-cast steel
Gleitringdichtung Mechanical seal Garniture mécanique	Kohle, SiC, FPM Carbon, SiC, FPM Charbon, SiC, FPM	Kohle, SiC, FPM Carbon, SiC, FPM Charbon, SiC, FPM	Kohle, Cr-Stahl, NBR Carbon, Cr-steel, NBR Charbon, Acier au chrome, NBR	Kohle, CrNiMo-Stahl, FPM Carbon, CrNiMo-steel, FPM Charbon, Cr-acero, FPM
Ventilklappe Valve flap Clapet	PTFE	PTFE	PTFE	PTFE

EN-GJS-400-15 = EN-JS1030 = GGG-40

EN-GJL-250 = EN-JL1040 = GG-25 = FGL 250